

CMS[®]

ABE: 47526

**Design:
C 10**

**Radnummer:
C10 707 46 91S**

**Daten:
7.0x17" ET46 LK5/112/66.6
CMS 515/04**



CMS Automotive Trading GmbH

SAP Allee 2 - D-68789 St. Leon-Rot - Tel.: +49 (0) 6227 35838-0 - Fax : +49 (0) 6227 35838-33 - Mailto: info@cms-wheels.de

Verbraucherinformation:

1. Wir beglückwünschen Sie zum Kauf Ihrer neuen CMS-Leichtmetallräder. Sie haben damit ein hochwertiges Produkt erworben. Bitte lesen und beachten Sie daher nachstehende Informationen.
2. Ihr Fachhändler händigt Ihnen dieses Dokument aus, das gleichzeitig eine Allgemeine Betriebserlaubnis (ABE), oder ein TÜV-Teilegutachten, nach StVZO § 19/3, beinhaltet. Bei TÜV-Teilegutachten ist nach der Umrüstung für Ihr Fahrzeug umgehend eine Änderungsabnahme, durch einen amtlich anerkannten Sachverständigen, erforderlich. Ggf. kann dies auch bei einer ABE der Fall sein. Bitte überprüfen Sie dies in der ABE. Eine ABE muss immer im Fahrzeug mitgeführt werden.
3. Aluminiumräder bedürfen einer regelmäßigen Pflege. Bitte benutzen Sie dazu ausschließlich warme Seifenlauge, oder handelsübliche PKW-Pflegemittel. Verwenden Sie niemals scheuernde Putzmittel, aggressive Reinigungs-, bzw. Lösungsmittel, oder gar ätzende Chemikalien, dadurch würde jeglicher Gewährleistungsanspruch entfallen. Bremsstaub soll in kurzen Abständen entfernt werden, da eingebrannter Bremsstaub schwer zu entfernen ist und ggf. zu Korrosion führen kann.
Räder mit polierten Oberflächen sind produktionsbedingt empfindlicher, Sie sind im polierten Bereich lediglich mit einer Klarlackschicht versehen, und deshalb aufwändiger zu pflegen. Bessern Sie im Fahrbetrieb entstandene Lackschäden, z. B. durch Steinschlag verursacht, immer sofort aus, um drohende Korrosion zu verhindern.
4. Jeglicher Gewährleistungsanspruch erlischt nach Beschädigungen durch Bordsteinberührungen, durch Überfahren von Hindernissen, und durch unsachgemäßen Gebrauch.
Wir machen ausdrücklich darauf aufmerksam, dass evtl. Reklamationen, die durch unsachgemäße Montage, fehlende oder falsche Pflege, sowie unsachgemäßen Gebrauch oder Behandlung entstehen, von uns oder unseren Fachhändlern nicht anerkannt werden.

Montageanleitung:

1. Bitte überprüfen Sie die Räder und deren Verpackung sofort bei Erhalt auf sichtbare Mängel. Evtl. Beschädigungen müssen beim Fahrer des Transportunternehmens direkt vermerkt und von ihm quittiert werden. Verdeckte Schäden sind dem Transportunternehmen innerhalb einer Frist von 7 Tagen schriftlich zu melden. Nach Ablauf dieser Frist ist eine Beanstandung, oder Ersatz, wegen Transportschadens, nicht mehr möglich. Räder mit zuvor sichtbaren Mängeln, können nach einer Montage nicht mehr zur Reklamation eingereicht werden.
2. Vor der Montage muss geprüft werden, ob die gelieferten Räder für das vorgesehene Fahrzeug passen und zugelassen sind. Hierzu vergleichen Sie bitte die Kennzeichnungen der Räder, sowie die mitgelieferten, vollzähligen Befestigungs- und ggf. Zubehörteile, mit den Angaben im TÜV-Teilegutachten, bzw. der ABE. Bereits montierte Räder, bei denen Sie nachträglich feststellen, dass sie nicht passen, oder nicht zugelassen sind, können wir nicht zurücknehmen.
3. Beachten Sie, dass es Ausnahmen bei der Reifenmontage von der Vorderseite eines Rades geben kann.
4. Für alle CMS Räder sind ausschließlich Klebegewichte zu verwenden, falls im TÜV-Teilegutachten, bzw. der ABE, nichts Gegenteiliges genannt ist.
5. Einigen CMS-Rädern sind Metall-, oder farbige Kunststoff-Zentrierringe beigelegt. Sie dienen zur Radaufnahme und Mittenzentrierung der Räder am Fahrzeug. Diese Ringe sind jeweils in die Mittenbohrung der Räder, von der Rückseite, zu klipsen.
6. Die Radnabe, Befestigungsfläche und ggf. Stehbolzen am Fahrzeug, müssen vor der Montage der Räder gründlich von Rost und Schmutz befreit werden.
7. Radschrauben oder Radmuttern dürfen nicht geölt oder gefettet werden.
8. Beachten Sie das Anzugsdrehmoment der Radschrauben bzw. Radmuttern laut ABE, bzw. TÜV-Gutachten.
9. Nach der Montage von CMS - Leichtmetallrädern ist nicht mehr sichergestellt, dass diese mit dem serienmäßigen Bordwerkzeug demontiert werden können. Bitte überprüfen Sie die Schlüsselweite Ihres Bordwerkzeuges und ergänzen Sie es, falls erforderlich.
10. Legen Sie bitte einen Satz Originalbefestigungsteile zu Ihrem Reserverad, falls vorhanden. Dieses kann nur mit diesen Befestigungsteilen montiert werden.

Gewährleistung

1. Die Gewährleistung richtet sich nach den gesetzlichen Bestimmungen.

Wir wünschen Ihnen allzeit gute Fahrt und viel Freude mit Ihren CMS Leichtmetallrädern!



Kraftfahrt-Bundesamt

DE-24932 Flensburg

ALLGEMEINE BETRIEBSERLAUBNIS (ABE)

nach § 22 in Verbindung mit § 20 Straßenverkehrs-Zulassungs-Ordnung (StVZO) in der Fassung der Bekanntmachung vom 26.04.2012 (BGBl I S.679)

Nummer der ABE: 47526*09

Gerät: Sonderräder für Pkw
7 J x 17 EH2+

Typ: C10 707

Inhaber der ABE und
Hersteller: CMS Automotive Trading GmbH
DE - 68789 St. Leon-Rot

Für die oben bezeichneten reihenweise zu fertigenden oder gefertigten Geräte wird diese Genehmigung mit folgender Maßgabe erteilt:

Die genehmigte Einrichtung erhält das Typzeichen

KBA 47526

Dieses von Amts wegen zugeteilte Zeichen ist auf jedem Stück der laufenden Fertigung in der vorstehenden Anordnung dauerhaft und jederzeit von außen gut lesbar anzubringen. Zeichen, die zu Verwechslungen mit einem amtlichen Typzeichen Anlass geben können, dürfen nicht angebracht werden.



Kraftfahrt-Bundesamt

DE-24932 Flensburg

Nummer der Genehmigung: **47526*09**

Die ABE-Nr. 47526*09 erstreckt sich auf die Räder 7 J x 17 EH2+, Typ C10 707, in den Ausführungen wie im Gutachten Nr. 366-0128-08-WIRD/N9 vom 24.10.2016 beschrieben.

Die Räder dürfen nur zur Verwendung mit den in der/n Anlage/n

1 - 15

des Gutachtens genannten Bereifungen unter den angegebenen Bedingungen an den dort aufgeführten bzw. beschriebenen Kraftfahrzeugen feilgeboten werden.

Für die in dieser ABE freigegebenen Rad/Reifenkombinationen ist die Berichtigung der Zulassungsbescheinigung Teil I gemäß § 13 Fahrzeug-Zulassungsverordnung (FZV) nicht erforderlich.

An jedem Gerät der laufenden Fertigung sind an den aus den Prüfunterlagen ersichtlichen Stellen gut lesbar und dauerhaft,

der Name des Herstellers oder das Herstellerzeichen,
die Felgenreöße,
der Typ und die Ausführung des Rades,
das Herstelldatum (Monat und Jahr),
das Typzeichen und
die Einpresstiefe anzubringen.

Sofern Mittenzentrierringe verwendet werden, sind diese mit dem Innen- und Außendurchmesser zu kennzeichnen.

Im Übrigen gelten die im beiliegenden Gutachten nebst Anlagen des Technischen Dienstes TÜV AUSTRIA AUTOMOTIVE GMBH, vom 24.10.2016 festgehaltenen Angaben.

Das geprüfte Muster ist so aufzubewahren, dass es noch fünf Jahre nach Erlöschen der ABE in zweifelsfreiem Zustand vorgewiesen werden kann.

Flensburg, 11.11.2016
Im Auftrag

Michael Gödecke





Kraftfahrt-Bundesamt

DE-24932 Flensburg

2

Nummer der Genehmigung: **47526*09**

- Anlage -

Nebenbestimmungen und Rechtsbehelfsbelehrung

Nebenbestimmungen

Jede Einrichtung, die dem genehmigten Typ entspricht, ist gemäß der angewendeten Vorschrift zu kennzeichnen.

Das Genehmigungszeichen lautet wie folgt:

KBA 47526

Die Einzelerzeugnisse der reihenweisen Fertigung müssen mit den Genehmigungsunterlagen genau übereinstimmen. Änderungen an den Einzelerzeugnissen sind nur mit ausdrücklicher Zustimmung des Kraftfahrt-Bundesamtes gestattet.

Änderungen der Firmenbezeichnung, der Anschrift und der Fertigungsstätten sowie eines bei der Erteilung der Genehmigung benannten Zustellungsbevollmächtigten oder bevollmächtigten Vertreters sind dem Kraftfahrt-Bundesamt unverzüglich mitzuteilen.

Verstöße gegen diese Bestimmungen können zum Widerruf der Genehmigung führen und können überdies strafrechtlich verfolgt werden.

Die Genehmigung erlischt, wenn sie zurückgegeben oder entzogen wird, oder der genehmigte Typ den Rechtsvorschriften nicht mehr entspricht. Der Widerruf kann ausgesprochen werden, wenn die für die Erteilung und den Bestand der Genehmigung geforderten Voraussetzungen nicht mehr bestehen, wenn der Genehmigungsinhaber gegen die mit der Genehmigung verbundenen Pflichten - auch soweit sie sich aus den zu dieser Genehmigung zugeordneten besonderen Auflagen ergeben - verstößt oder wenn sich herausstellt, dass der genehmigte Typ den Erfordernissen der Verkehrssicherheit oder des Umweltschutzes nicht entspricht.

Das Kraftfahrt-Bundesamt kann jederzeit die ordnungsgemäße Ausübung der durch diese Genehmigung verliehenen Befugnisse, insbesondere die genehmigungsgerechte Fertigung sowie die Maßnahmen zur Übereinstimmung der Produktion, nachprüfen. Es kann zu diesem Zweck Proben entnehmen oder entnehmen lassen. Dem Kraftfahrt-Bundesamt und/oder seinen Beauftragten ist ungehinderter Zutritt zu Produktions- und Lagerstätten zu gewähren.

Die mit der Erteilung der Genehmigung verliehenen Befugnisse sind nicht übertragbar. Schutzrechte Dritter werden durch diese Genehmigung nicht berührt.

Rechtsbehelfsbelehrung

Gegen diese Genehmigung kann innerhalb eines Monats nach Bekanntgabe Widerspruch erhoben werden. Der Widerspruch ist beim **Kraftfahrt-Bundesamt, Fördestraße 16, DE-24944 Flensburg**, schriftlich oder zur Niederschrift einzulegen.



Kraftfahrt-Bundesamt

DE-24932 Flensburg

3

Approval No.: **47526*09**

- Attachment -

Collateral clauses and instruction on right to appeal

Collateral clauses

All equipment which corresponds to the approved type is to be identified according to the applied regulation.

The approval identification is as follows: - see German version -

The individual production of serial fabrication must be in exact accordance with the approval documents. Changes in the individual production are only allowed with express consent of the Kraftfahrt-Bundesamt.

Changes in the name of the company, the address and the manufacturing plant as well as one of the parties given the authority to delivery or authorised representative named when the approval was granted is to be immediately disclosed to the Kraftfahrt-Bundesamt.

Breach of this regulation can lead to recall of the approval and moreover can be legally prosecuted.

The approval expires if it is returned or withdrawn or if the type approved no longer complies with the legal requirements. The revocation can be made if the demanded requirements for issuance and the continuance of the approval no longer exist, if the holder of the approval violates the duties involved in the approval, also to the extent that they result from the assigned conditions to this approval, or if it is determined that the approved type does not comply with the requirements of traffic safety or environmental protection.

The Kraftfahrt-Bundesamt may check the proper exercise of the conferred authority taken from this approval at any time. In particular this means the compliant production as well as the measures for conformity of production. For this purpose samples can be taken or have taken. The employees or the representatives of the Kraftfahrt-Bundesamt may get unhindered access to the production and storage facilities.

The conferred authority contained with issuance of this approval is not transferable. Trade mark rights of third parties are not affected with this approval.

Instruction on right to appeal

This approval can be appealed within one month after notification. The appeal is to be filed in writing or as a transcript at the **Kraftfahrt-Bundesamt, Fördestraße 16, DE-24944 Flensburg.**

GUTACHTEN ZUR ERTEILUNG EINES NACHTRAGS ZUR ABE 47526

366-0128-08-WIRD/N9

Antragsteller: CMS Automotive Trading GmbH 400535

68789 St. Leon-Rot

Art: Sonderrad 7 J X 17 EH2+

Typ: C10 707

Die in den Anlagen aufgeführten Fahrzeugtypen entsprechen auch nach erfolgter Umrüstung den heute gültigen Vorschriften der StVZO. Das vorliegende Gutachten zur Erteilung eines Nachtrags zur ABE 47526 verliert seine Gültigkeit, wenn sich durch Umrüstung berührte Bauvorschriften der StVZO ändern oder an den Kraftfahrzeugen Änderungen eintreten, die die Begutachtungspunkte beeinflussen.

0. Hinweise

Die LM-Sonderräder können auch mit 7,0 J X 17 EH2+ gekennzeichnet sein.
 Die Verwendungsbereiche wurden teilweise aktualisiert.

I. Übersicht

Ausführung	Ausführungsbezeichnung		Loch- kreis (mm) / -zahl	Mitten- och (mm)	Ein- preß- tiefe (mm)	zul. Rad- last (kg)	zul. Abroll- umf. (mm)	gültig ab Fertig- Datum
	Kennzeichnung Rad	Kennzeichnung Zentrierring						
C10 707 45 91S CMS	C10 707 CMS515/11	SR22RKØ66.45-Ø57 .1	112/5	57,1	45	620	2105	05/14
C10 707 45 91S CMS	C10 707 CMS515/11	SR22RKØ66.45-Ø57 .1	112/5	57,1	45	630	2074	05/14
C10 707 45 91S CMS	C10 707 CMS515/11	SR22RKØ66.45-Ø57 .1	112/5	57,1	45	640	2037	05/14
C10 707 45 91S CMS	C10 707 CMS515/11	SR22RKØ66.45-Ø57 .1	112/5	57,1	45	650	2010	05/14
C10 707 46 91S CMS	C10 707 CMS515/04	SR22RKØ66.45-Ø57 .1	112/5	57,1	46	640	2037	02/10
C10 707 46 91S CMS	C10 707 CMS515/04	SR22RKØ66.45-Ø57 .1	112/5	57,1	46	650	2010	02/10
C10 707 46 91S SD	C10 707 CMS515/04SD	SR22RKØ66.45-Ø57 .1	112/5	57,1	46	640	2037	05/12
C10 707 46 91S SD	C10 707 CMS515/04SD	SR22RKØ66.45-Ø57 .1	112/5	57,1	46	650	2010	05/12
C10 707 45 91S CMS	C10 707 CMS515/11	ohne	112/5	66,6	45	630	2074	05/14
C10 707 45 91S CMS	C10 707 CMS515/11	ohne	112/5	66,6	45	640	2037	05/14
C10 707 45 91S CMS	C10 707 CMS515/11	ohne	112/5	66,6	45	650	2010	05/14
C10 707 46 62S CMS	C10 707 CMS515/10	ohne	112/5	66,6	46	640	2037	05/13

**Gutachten 366-0128-08-WIRD/N9
zur Erteilung eines Nachtrags zur ABE 47526**

Fahrzeugteil: Sonderrad 7 J X 17 EH2+
Antragsteller: CMS Automotive Trading GmbH

Radtyp: C10 707
Stand: 24.10.2016



Seite: 2 von 6

C10 707 46 62S CMS	C10 707 CMS515/10	ohne	112/5	66,6	46	650	2010	05/13
C10 707 46 62S SD	C10 707 CMS515/10SD	ohne	112/5	66,6	46	640	2037	05/13
C10 707 46 62S SD	C10 707 CMS515/10SD	ohne	112/5	66,6	46	650	2010	05/13
C10 707 46 91S CMS	C10 707 CMS515/04	ohne	112/5	66,6	46	650	2010	02/10
C10 707 46 91S SD	C10 707 CMS515/04SD	ohne	112/5	66,6	46	650	2010	05/12
C10 707 40 10CMS	C10 707 CMS515/07	SR10 Ø67.1-Ø60.1	114,3/5	60,1	40	680	2251	07/09
C10 707 40 10SD	C10 707 CMS515/07SD	SR10 Ø67.1-Ø60.1	114,3/5	60,1	40	680	2251	05/12
C10 707 50 10CMS	C10 707 CMS515/05	SR10 Ø67.1-Ø60.1	114,3/5	60,1	50	610	2251	04/08
C10 707 50 10SD	C10 707 CMS515/05SD	SR10 Ø67.1-Ø60.1	114,3/5	60,1	50	610	2251	05/12
C10 707 40 10CMS	C10 707 CMS515/07	SR12 Ø67.1-Ø64.1	114,3/5	64,1	40	680	2251	07/09
C10 707 40 10SD	C10 707 CMS515/07SD	SR12 Ø67.1-Ø64.1	114,3/5	64,1	40	680	2251	05/12
C10 707 50 10CMS	C10 707 CMS515/05	SR12 Ø67.1-Ø64.1	114,3/5	64,1	50	610	2251	04/08
C10 707 50 10SD	C10 707 CMS515/05SD	SR12 Ø67.1-Ø64.1	114,3/5	64,1	50	610	2251	05/12
C10 707 40 10CMS	C10 707 CMS515/07	SR14 Ø67.1-Ø66.1	114,3/5	66,1	40	680	2251	07/09
C10 707 40 10SD	C10 707 CMS515/07SD	SR14 Ø67.1-Ø66.1	114,3/5	66,1	40	680	2251	05/12
C10 707 50 10CMS	C10 707 CMS515/05	SR14 Ø67.1-Ø66.1	114,3/5	66,1	50	610	2251	04/08
C10 707 50 10SD	C10 707 CMS515/05SD	SR14 Ø67.1-Ø66.1	114,3/5	66,1	50	610	2251	05/12
C10 707 40 10CMS	C10 707 CMS515/07	ohne	114,3/5	67,1	40	680	2251	07/09
C10 707 40 10SD	C10 707 CMS515/07SD	ohne	114,3/5	67,1	40	680	2251	05/12
C10 707 50 10CMS	C10 707 CMS515/05	ohne	114,3/5	67,1	50	610	2251	04/08
C10 707 50 10SD	C10 707 CMS515/05SD	ohne	114,3/5	67,1	50	610	2251	05/12
C10 707 44 70CMS	C10 707 CMS515/09	ohne	115/5	70,1	44	680	2251	03/10
C10 707 44 70SD	C10 707 CMS515/09SD	ohne	115/5	70,1	44	680	2251	05/12
C10 707 41 78S CMS	C10 707 CMS515/06	ohne	120/5	67,1	41	690	2105	05/09
C10 707 41 78S SD	C10 707 CMS515/06SD	ohne	120/5	67,1	41	690	2105	05/12

§ 22 47526*09

**Gutachten 366-0128-08-WIRD/N9
zur Erteilung eines Nachtrags zur ABE 47526**

Fahrzeugteil: Sonderrad 7 J X 17 EH2+
Antragsteller: CMS Automotive Trading GmbH

Radtyp: C10 707
Stand: 24.10.2016



I.1. Beschreibung der Sonderräder

Antragsteller : CMS Automotive Trading GmbH
68789 St. Leon-Rot
Hersteller : CMS Automotive Trading GmbH
:
: 68789 St. Leon-Rot
Handelsmarke : C10
Art der Sonderräder : LM-Sonderräder, einteilig, Mittenbohrung mit einer Kappe abgedeckt
Korrosionsschutz : Mehrschicht-Einbrennlackierung
Masse des Rades : ca. 9,9 kg

I.2. Radanschluß

siehe Anlage

I.3. Kennzeichnung der Sonderräder

An den Sonderrädern wird folgende Kennzeichnung an der Außen- bzw. Innenseite eingegossen bzw. eingepreßt, siehe Beispiel der Radausführung C10 707 46 91S CMS:

	: Außenseite	: Innenseite
Hersteller	: CMS	: --
Handelsmarke	: --	: C10
Radtyp	: --	: C10 707
Radausführung	: --	: C10 707 CMS515/10
Radgröße	: --	: 7 J X 17 EH2+
Typzeichen	: KBA 47526	: --
Einpreßtiefe	: --	: ET46
Herstellungsdatum	: --	: Fertigungsmonat und -jahr : z.B. 05.13
Gießereikennzeichnung	: --	: CMS w.w. SD
Japan. Prüfwertzeichen	: --	: JWL
Weitere Kennzeichnung	: --	: TS 8987 302

Zusätzlich können an der Radinnenseite bzw. -außenseite verschiedene Kontrollzeichen angebracht sein.

I.4. Verwendungsbereich

Die Sonderräder sind für Personenkraftwagen vorgesehen.

II. Sonderradprüfung

Es liegen folgende Technischen Berichte/Nachweise vor:

Berichtart	Berichtnummer	Datum	Technischer Dienst
Fest.-Tech.-Bericht	366-0128-08-WIRD/N2-TB	15.11.2009	TÜV AUSTRIA AUTOMOTIVE GMBH
Fest.-Tech.-Bericht	366-0128-08-WIRD/N3-TB	05.10.2010	TÜV AUSTRIA AUTOMOTIVE GMBH
Fest.-Tech.-Bericht	13-0635-A00-V01	19.08.2013	TÜV PFALZ

**Gutachten 366-0128-08-WIRD/N9
zur Erteilung eines Nachtrags zur ABE 47526**

Fahrzeugteil: Sonderrad 7 J X 17 EH2+
Antragsteller: CMS Automotive Trading GmbH

Radtyp: C10 707
Stand: 24.10.2016



III. Anbau- und Verwendungsprüfung:

III.1. Anbauuntersuchung am Fahrzeug:

Wenn die Auflagen und Hinweise in den Anlagen erfüllt sind, haben die Räder ausreichenden Abstand von Brems- und Fahrwerksteilen, und die Freigängigkeit der Reifen ist bei den im Straßenverkehr üblichen Bedingungen gewährleistet.

III.2. Fahrversuche:

Freigaben der Fahrzeughersteller über Felgengröße, Einpreßtiefe und Größen der Bereifung liegen teilweise nicht vor.

Für die Verwendung der Sonderräder wurden Anbau-, Freigängigkeits und Handlingprüfungen durchgeführt. Der Untersuchungsumfang entspricht den Kriterien der Richtlinie für die Prüfung von Sonderrädern für Kfz und ihre Anhänger (BMV/StV 13/36.25.07-20.01 vom 25.11.1998, VkBl S. 1377), Punkt 4.6.8 Anbauprüfung, und des VdTÜV-Merkblattes Nr. 751 (Begutachtung von baulichen Veränderungen an M- und N-Fahrzeugen unter besonderer Berücksichtigung der Betriebsfestigkeit, Ausgabe 08.2008 Anhang I). Bei den durchgeführten Prüfungen ergaben sich im Vergleich zur serienmäßigen Ausrüstung der Fahrzeuge keine Beanstandungen. Kriterien des Fahrkomforts lagen der Beurteilung nicht zugrunde. Der Kraftstoffverbrauch mit den von der Serie abweichenden Rad/Reifen-Kombinationen wurde nicht gemessen.

III.3. Fahrwerksfestigkeit:

Die Spurverbreiterung beträgt an den geprüften PKW weniger als 2 % der serienmäßigen Spurweite. Deshalb ist eine Prüfung der Fahrwerksfestigkeit nicht erforderlich.

IV. Zusammenfassung:

Gegen die Erteilung einer Allgemeinen Betriebserlaubnis nach §22 StVZO bestehen keine technischen Bedenken.

Die Prüfungen wurden entsprechend den relevanten Anforderungen der EN ISO/IEC 17025:2005 durchgeführt.

Der Gutachteninhaber muß eine gleichmäßige und reihenweise Fertigung der Räder gewährleisten.

Er hat darüberhinaus dafür zu sorgen, daß dieses Gutachten sowie dessen Anlagen durch Nachtrag ergänzt werden, wenn

- sich am Sonderrad Änderungen in maßlicher, werkstofflicher oder fertigungstechnischer Hinsicht ergeben.
- sich berührte Bau- und Betriebsvorschriften der Straßenverkehrs-Zulassungs-Ordnung (StVZO) bzw. hierzu ergangene Richtlinien und Anweisungen ändern.
- ein Verwendungsbereich definiert ist und sich in diesem anbau-, freigängigkeits- oder fahrzeugfunktionsrelevante Daten ändern.

V. Unterlagen und Anlagen:

V.1. Verwendungsbereichsanlagen:

Folgende Verwendungsbereiche in den bestehenden Anlagen werden aktualisiert und ggf. um neue Anlagen ergänzt:

Anlage	Hersteller	Ausführung	ET	erstellt am	Allg. Hinweise
14	AUDI, SEAT, SEAT, S.A., SKODA, VOLKSWAGEN	C10 707 45 91S CMS; C10 707 45 91S CMS; C10 707 45 91S CMS; C10 707 45 91S CMS	45	24.10.2016	liegt bei

§ 22 47526*09

**Gutachten 366-0128-08-WIRD/N9
zur Erteilung eines Nachtrags zur ABE 47526**

Fahrzeugteil: Sonderrad 7 J X 17 EH2+
Antragsteller: CMS Automotive Trading GmbH

Radtyp: C10 707
Stand: 24.10.2016



Seite: 5 von 6

1	AUDI, SEAT, SKODA, VOLKSWAGEN	C10 707 46 91S CMS; C10 707 46 91S CMS; C10 707 46 91S SD; C10 707 46 91S SD	46	24.10.2016	liegt bei
15	AUDI, DAIMLER (D), MERCEDES-AMG, MERCEDES-BENZ, Nissan International S. A.	C10 707 45 91S CMS; C10 707 45 91S CMS; C10 707 45 91S CMS	45	24.10.2016	liegt bei
2	DAIMLER (D), MERCEDES-BENZ	C10 707 46 62S CMS; C10 707 46 62S CMS; C10 707 46 62S SD; C10 707 46 62S SD	46	24.10.2016	liegt bei
3	AUDI, DAIMLER (D), MERCEDES-BENZ	C10 707 46 91S CMS; C10 707 46 91S SD	46	24.10.2016	liegt bei
5	SUZUKI, TOYOTA	C10 707 50 10CMS; C10 707 50 10SD	50	24.10.2016	liegt bei
4	SUZUKI, TOYOTA	C10 707 40 10CMS; C10 707 40 10SD	40	24.10.2016	liegt bei
7	HONDA	C10 707 50 10CMS; C10 707 50 10SD	50	24.10.2016	liegt bei
6	HONDA, ROVER	C10 707 40 10CMS; C10 707 40 10SD	40	24.10.2016	liegt bei
9	Nissan International S. A., RENAULT	C10 707 50 10CMS; C10 707 50 10SD	50	24.10.2016	liegt bei
8	AUTOMOBILES DACIA S.A., NISSAN, Nissan International S. A., RENAULT	C10 707 40 10CMS; C10 707 40 10SD	40	24.10.2016	liegt bei
11	HYUNDAI, HYUNDAI MOTOR (CZ), HYUNDAI MOTOR EUROPE, KIA, KIA MOTORS (SK), MAZDA, Mazda Motor Corporation	C10 707 50 10CMS; C10 707 50 10SD	50	24.10.2016	liegt bei
10	CHRYSLER (USA), CITROEN, DIAMOND, FORD, FORD MOTOR, HYUNDAI, Hyundai Motor Company, HYUNDAI MOTOR (CZ), HYUNDAI MOTOR EUROPE, KIA, KIA MOTORS (SK), MAZDA, Mazda Motor Corporation, MITSUBISHI, PEUGEOT	C10 707 40 10CMS; C10 707 40 10SD	40	24.10.2016	liegt bei
12	GM DAEWOO (ROK), GM KOREA (ROK), OPEL, OPEL / VAUXHALL	C10 707 44 70CMS; C10 707 44 70SD	44	24.10.2016	liegt bei
13	GM KOREA (ROK), OPEL, SAAB	C10 707 41 78S CMS; C10 707 41 78S SD	41	24.10.2016	liegt bei

§ 22 47526*09

**Gutachten 366-0128-08-WIRD/N9
zur Erteilung eines Nachtrags zur ABE 47526**

Fahrzeugteil: Sonderrad 7 J X 17 EH2+
Antragsteller: CMS Automotive Trading GmbH

Radtyp: C10 707
Stand: 24.10.2016



Seite: 6 von 6

V.2. Allgemeine Hinweise:

siehe Anlage: Allgemeine Hinweise

V.3. Technische Unterlagen:

siehe Anlage: Technische Unterlagen



A handwritten signature in blue ink, appearing to be 'Cinibulk', written over a horizontal line.

Cinibulk

Sachverständiger
Prüflabor DIN EN ISO/IEC 17025
Wien, 24.10.2016
HPS

§ 22 47526*09

**Gutachten 366-0128-08-WIRD/N9
zur Erteilung eines Nachtrags zur ABE 47526**

ANLAGE: Technische Unterlagen
Hersteller: CMS Automotive Trading GmbH

Radtyp: C10 707
Stand: 24.10.2016



Seite: 1 von 1

Der Begutachtung zugrunde liegende Unterlagen:

Bezeichnung	Unterlagen	Datum / Änderung / Datum
Fest.-Tech.-Bericht	366-0128-08-WIRD/N2-TB	15.11.2009
Fest.-Tech.-Bericht	366-0128-08-WIRD/N3-TB	05.10.2010
Fest.-Tech.-Bericht	13-0635-A00-V01	19.08.2013
Nabenkappe	C020122-B	07.07.2000 B/31.08.2001
Radbeschreibung	C10 707	19.10.2012 27.11.2012
Radbeschreibung Anlage	C10 707	06.08.2013
Radbeschreibung Anlage	C10 707	23.05.2014
Radbeschreibung SD	C10 707	17.10.2012
Radmutter	D000395-N66	10.12.1997
Radmutter	D000394-N36	10.12.1997
Radmutter	M.12.60.28	13.11.1993
Radmutter	1912132	12.09.2007
Radmutter	1912023D	21.06.2000 d/03.09.2009
Radschraube	TP2107-BB50	09.09.1999
Radschraube	TP2095-BB13	09.09.1999
Radschraube	D000344-BB10	09.09.1999
Radschraube	TP2094-BB43	09.09.1999
Radschraube	TP2094-BB42	09.09.1999
Radschraube Z 87	3714T05	12.09.2005 30.07.2007
Radteilzeichnung	J 515 005	22.05.2008
Radteilzeichnung	J 515 004_B	29.02.2008 B/16.03.2010
Radteilzeichnung	J 515 009	08.10.2009
Radteilzeichnung	J 515 006	08.05.2009
Radteilzeichnung	J 515 007	18.08.2009
Radteilzeichnung	J 515 010	25.06.2013
Radteilzeichnung	J 515 011	22.05.2014
Radzeichnung	J 515 000	29.02.2008
Radzeichnung SD-BI1-2	302-3101077	08.02.2012 b/26.06.2013
Radzeichnung SD-BI2-2	302-3101077	08.02.2012
Zentrierring	D 000 251-E-671	26.01.1995 5/27.02.2003
Zentrierring	Zentrierring 66,45mm	04.03.2009

§ 22 47526*09

Gutachten 366-0128-08-WIRD/N9 zur Erteilung eines Nachtrags zur ABE 47526

ANLAGE: Allgemeine Hinweise
Hersteller: CMS Automotive Trading GmbH

Radtyp: C10 707
Stand: 24.10.2016



Seite: 1 von 1

Wuchtgewichte

Sofern zum Auswuchten der Sonderräder an der Felgeninnenseite Klebegewichte unterhalb des Tiefbetts bzw. unterhalb der Felgenschulter bzw. Klammern am inneren Felgenhorn angebracht werden, ist auf einen Mindestabstand von 3 mm zu Brems-, Fahrwerks- bzw. Lenkungsteilen zu achten.

Allgemeine Reifenhinweise

Reifen mit dem Geschwindigkeitssymbol V dürfen bei 210 km/h bis zu 100% und bei 240 km/h bis zu 91% ihrer maximalen Tragfähigkeit ausgelastet werden. Dazwischen wird linear interpoliert.

Reifen mit dem Geschwindigkeitssymbol W dürfen bei 240 km/h bis zu 100% und bei 270 km/h bis zu 85% ihrer maximalen Tragfähigkeit ausgelastet werden. Dazwischen wird linear interpoliert.

Reifen mit dem Geschwindigkeitssymbol Y dürfen bei 270 km/h bis zu 100% und bei 300 km/h bis zu 85% ihrer maximalen Tragfähigkeit ausgelastet werden. Dazwischen wird linear interpoliert.

Für Geschwindigkeiten über 300 km/h sind die Tragfähigkeiten vom Reifenhersteller zu bestätigen.

Bei der Bestimmung der Tragfähigkeit ist zur bauartbedingten Höchstgeschwindigkeit des Fahrzeuges eine Toleranz von 5% oder die vom Fahrzeughersteller vorgegebene Toleranz zu addieren und der Einfluß des Sturzwinkels zu beachten.

Bei Reifen mit der Geschwindigkeitsbezeichnung ZR sind die Tragfähigkeiten von den Reifenherstellern bestätigen zu lassen.

Die Bezieher der Sonderräder sind darauf hinzuweisen, daß der vom Reifenhersteller vorgeschriebenen Reifenfülldruck zu beachten ist.

Um ungünstige Einflüsse auf das Fahrverhalten zu vermeiden, sollten jeweils nur gleiche Reifen (Bauart, Hersteller und Profiltyp) am Fahrzeug montiert werden. Spezielle Auflagen im Gutachten bleiben hiervon unberührt.

Ersatzrad

Die Bezieher der Sonderräder müssen darauf hingewiesen werden, daß bei Verwendung des serienmäßigen Ersatzrades die serienmäßigen Radbefestigungsteile zu verwenden sind.

Allgemeine Radhinweise

Eine nachträgliche mechanische Bearbeitung und/oder thermische Behandlung ist nicht zulässig.

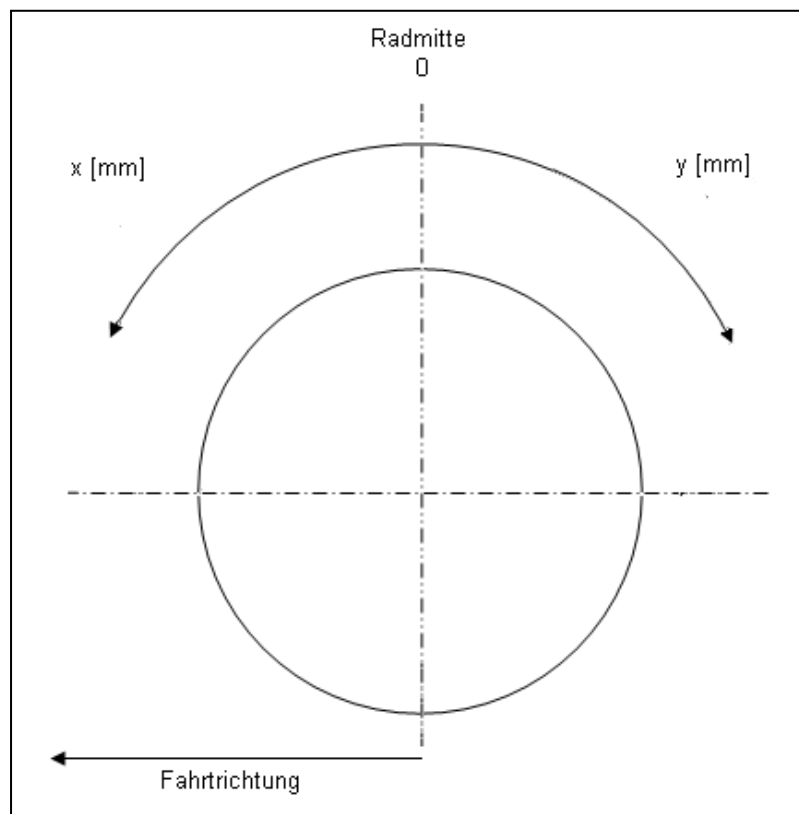
**Gutachten 366-0128-08-WIRD/N9
zur Erteilung eines Nachtrags zur ABE 47526**

ANHANG: Nacharbeitsprofile - Skizze Radhaus
Hersteller: CMS Automotive Trading GmbH

Radtyp: C10 707
Stand: 24.10.2016

Hinweisblatt zu den im Gutachten genannten Nacharbeitsauflagen Nr.

26B, 26P, 27B, 27I, 26N, 26J, 27F, 27H



**Gutachten 366-0128-08-WIRD/N9
zur Erteilung eines Nachtrags zur ABE 47526**

ANLAGE: 15

Hersteller: CMS Automotive Trading GmbH

Radtyp: C10 707

Stand: 24.10.2016



Nacharbeitsprofile Fahrzeug

Fahrzeug:

Hersteller: DAIMLER
Fahrzeugtyp: 117
Genehm.Nr.: e1*2007/46*1007*..
Handelsbez.: CLA-Klasse

Variante(n): Frontantrieb, Limousine

Nacharbeit Radhausausschnittkantenbereich:

Auflagen	Nacharbeit im Bereich		Achse
	von [mm]	bis [mm]	
26P	x = 305	y = 335	VA
26B	x = 355	y = 385	VA

Aufweiten Radhausausschnittkantenbereich:

Auflagen	Im Bereich		Aufweiten um [mm]	Achse
	von [mm]	bis [mm]		
26N	x = 355	y = 385	8	VA
26J	x = 355	y = 385	18	VA
27H	x = 310	y = 295	8	HA
27F	x = 310	y = 295	13	HA

§ 22 47526*09

**Gutachten 366-0128-08-WIRD/N9
zur Erteilung eines Nachtrags zur ABE 47526**

ANLAGE: 15

Hersteller: CMS Automotive Trading GmbH

Radtyp: C10 707

Stand: 24.10.2016



Fahrzeug:

Hersteller: DAIMLER
Fahrzeugtyp: 246
Genehm.Nr.: e1*2007/46*0751*..
Handelsbez.: B-Klasse

Variante(n): Frontantrieb, Kombi

Nacharbeit Radhausausschnittkantenbereich:

Auflagen	Nacharbeit im Bereich		Achse
	von [mm]	bis [mm]	
26P	x = 305	y = 335	VA
26B	x = 355	y = 385	VA

Aufweiten Radhausausschnittkantenbereich:

Auflagen	Im Bereich		Aufweiten um [mm]	Achse
	von [mm]	bis [mm]		
26N	x = 355	y = 385	8	VA
26J	x = 355	y = 385	18	VA
27H	x = 310	y = 295	8	HA
27F	x = 310	y = 295	13	HA

S 22 47526*09

**Gutachten 366-0128-08-WIRD/N9
zur Erteilung eines Nachtrags zur ABE 47526**

ANLAGE: 15

Hersteller: CMS Automotive Trading GmbH

Radtyp: C10 707

Stand: 24.10.2016



Seite: 12 von 14

Fahrzeug:

Hersteller: DAIMLER
Fahrzeugtyp: 117
Genehm.Nr.: e1*2007/46*1007*..
Handelsbez.: CLA-Klasse

Variante(n): Frontantrieb, Limousine, nur CLA, nur Sportfahrwerk

Nacharbeit Radhausausschnittkantenbereich:

Auflagen	Nacharbeit im Bereich		Achse
	von [mm]	bis [mm]	
26B	x = 280	y = 330	VA
26P	x = 230	y = 280	VA

Aufweiten Radhausausschnittkantenbereich:

Auflagen	Im Bereich		Aufweiten um [mm]	Achse
	von [mm]	bis [mm]		
26J	x = 280	y = 330	8	VA
26N	x = 280	y = 330	30	VA
27F	x = 300	y = 320	18	HA
27H	x = 300	y = 320	8	HA

S 22 47526*09

**Gutachten 366-0128-08-WIRD/N9
zur Erteilung eines Nachtrags zur ABE 47526**

ANLAGE: 15

Hersteller: CMS Automotive Trading GmbH

Radtyp: C10 707

Stand: 24.10.2016



Seite: 13 von 14

Fahrzeug:

Hersteller: DAIMLER
Fahrzeugtyp: 245G
Genehm.Nr.: e1*2001/116*0470*..
Handelsbez.: B-KLASSE, B 180 NGT, A-KLASSE, CLA, GLA

Variante(n): Frontantrieb, Limousine

Nacharbeit Radhausausschnittkantenbereich:

Auflagen	Nacharbeit im Bereich		Achse
	von [mm]	bis [mm]	
26P	x = 305	y = 335	VA
26B	x = 355	y = 385	VA

Aufweiten Radhausausschnittkantenbereich:

Auflagen	Im Bereich		Aufweiten um [mm]	Achse
	von [mm]	bis [mm]		
26N	x = 355	y = 385	8	VA
26J	x = 355	y = 385	18	VA
27H	x = 310	y = 295	8	HA
27F	x = 310	y = 295	13	HA

S 22 47526*09

**Gutachten 366-0128-08-WIRD/N9
zur Erteilung eines Nachtrags zur ABE 47526**

ANLAGE: 15

Hersteller: CMS Automotive Trading GmbH

Radtyp: C10 707

Stand: 24.10.2016



Seite: 14 von 14

Fahrzeug:

Hersteller: DAIMLER
Fahrzeugtyp: 245G
Genehm.Nr.: e1*2001/116*0470*..
Handelsbez.: B-KLASSE, B 180 NGT, A-KLASSE, CLA, GLA

Variante(n): Frontantrieb, Limousine, nur CLA, nur Sportfahrwerk

Nacharbeit Radhausausschnittkantenbereich:

Auflagen	Nacharbeit im Bereich		Achse
	von [mm]	bis [mm]	
26B	x = 280	y = 330	VA
26P	x = 230	y = 280	VA

Aufweiten Radhausausschnittkantenbereich:

Auflagen	Im Bereich		Aufweiten um [mm]	Achse
	von [mm]	bis [mm]		
26J	x = 280	y = 330	8	VA
26N	x = 280	y = 330	30	VA
27F	x = 300	y = 320	18	HA
27H	x = 300	y = 320	8	HA

§ 22 47526*09

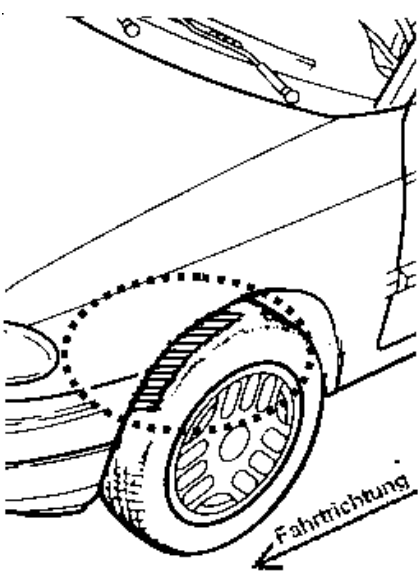
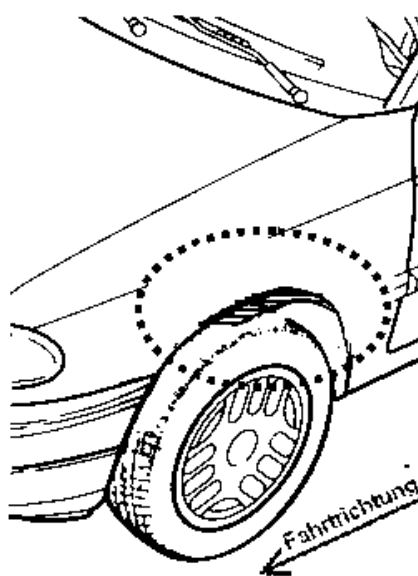
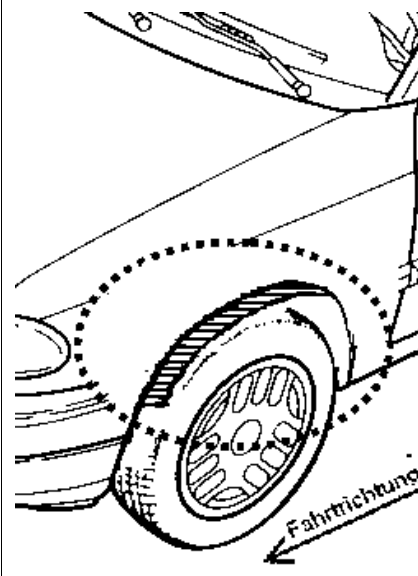
**Gutachten 366-0128-08-WIRD/N9
zur Erteilung eines Nachtrags zur ABE 47526**

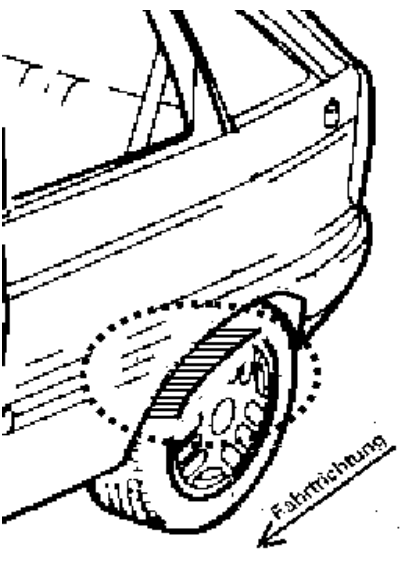
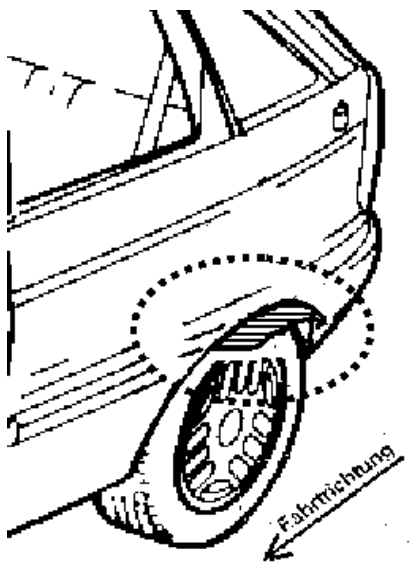
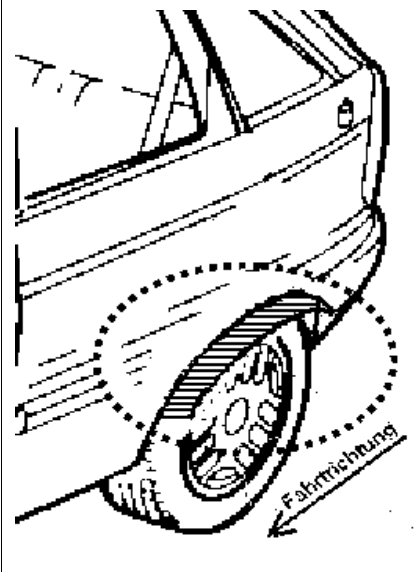
ANLAGE: Radabdeckung
Hersteller: CMS Automotive Trading GmbH

Radtyp: C10 707
Stand: 24.10.2016

Hinweisblatt zu den im Gutachten genannten Radabdeckungsauflagen Nr. 241 – 248, 24C, 24D, 24J und 24M.

Die nachfolgenden Bilder stellen die Hilfsmittel zur Erfüllung der Radabdeckung dar, die in den Radabdeckungsauflagen beschrieben sind.

Vorderachse		
Bereich 30 Grad vor der Radmitte Zu Auflage 241 bzw. 245	Bereich 50 Grad hinter der Radmitte Zu Auflage 242 bzw. 246	Bereich 30 Grad vor und 50 Grad hinter der Radmitte Zu Auflage 241,242,245, 246,24C,24J
		

Hinterachse		
Bereich 30 Grad vor der Radmitte Zu Auflage 243 bzw. 247	Bereich 50 Grad hinter der Radmitte Zu Auflage 244 bzw. 248	Bereich 30 Grad vor und 50 Grad hinter der Radmitte Zu Auflage 243,244,247,248,24D,24M
		

**Gutachten 366-0128-08-WIRD/N9
zur Erteilung eines Nachtrags zur ABE 47526**

ANLAGE: 3

Hersteller: CMS Automotive Trading GmbH

Radtyp: C10 707
Stand: 24.10.2016



Seite: 1 von 5

Fahrzeughersteller : AUDI, DAIMLER (D), MERCEDES-BENZ

Raddaten:

Radgröße nach Norm : 7 J X 17 EH2+ Einpreßtiefe (mm) : 46
Lochkreis (mm)/Lochzahl : 112/5 Zentrierart : Mittenzentrierung

Technische Daten, Kurzfassung

Ausführung	Ausführungsbezeichnung		Mitteln- och (mm)	Zentrierring- werkstoff	zul. Rad- last (kg)	zul. Abroll- umf. (mm)	gültig ab Fertig- datum
	Kennzeichnung Rad	Kennzeichnung Zentrierring					
C10 707 46 91S CMS	C10 707 CMS515/04	ohne	66,6		650	2010	02/10
C10 707 46 91S SD	C10 707 CMS515/04SD	ohne	66,6		650	2010	05/12

Im Fahrzeug vorgeschriebene Fahrzeugsysteme, z. B. Reifendruckkontrollsysteme, müssen nach Anbau der Sonderräder funktionsfähig bleiben.

Verwendungsbereich/Fz-Hersteller : AUDI

Befestigungsteile : Kugelbundschrauben M14x1,5, Schaftl. 27 mm, Durchm. 25,6 mm

Zubehör : Serienschrauben

Anzugsmoment der Befestigungsteile : 120 Nm

Verkaufsbezeichnung: **AUDI A5,S5,A4,S4**

Fahrzeugtyp	Betriebserlaubnis	kW	Reifen	Auflagen zu Reifen	Auflagen
B8 B81	e1*2001/116*0430*.. e13*2007/46*1084*..	100 - 195	225/50R17	12T; 51G	AUDI A4 bis MJ2015; Nicht A4 Allroad Quattro; Kombi; Allradantrieb; 10B; 11B; 11G; 11H; 51A; 573; 71K; 721; 725; 729; 73C; 74D; 76S; 76Z
B8	e1*2001/116*0430*..	100 - 195	225/50R17	12T; 51G	AUDI A4 bis MJ2015; Limousine; Allradantrieb; 10B; 11B; 11G; 11H; 51A; 573; 71K; 721; 725; 729; 73C; 74D; 76S; 76Z
B8 B81	e1*2001/116*0430*.. e13*2007/46*1084*..	88 - 195	225/50R17	12T; 51G	AUDI A4 bis MJ2015; Kombi; Frontantrieb; 10B; 11B; 11G; 11H; 51A; 71K; 721; 725; 729; 73C; 74D; 76S; 76Z
B8	e1*2001/116*0430*..	88 - 195	225/50R17	12T; 51G	AUDI A4 bis MJ2015; Limousine; Frontantrieb; 10B; 11B; 11G; 11H; 51A; 71K; 721; 725; 729; 73C; 74D; 76S; 76Z

**Gutachten 366-0128-08-WIRD/N9
zur Erteilung eines Nachtrags zur ABE 47526**



ANLAGE: 3

Hersteller: CMS Automotive Trading GmbH

Radtyp: C10 707

Stand: 24.10.2016

Seite: 2 von 5

Im Fahrzeug vorgeschriebene Fahrzeugsysteme, z. B. Reifendruckkontrollsysteme, müssen nach Anbau der Sonderräder funktionsfähig bleiben.

Verwendungsbereich/Fz-Hersteller : DAIMLER (D), MERCEDES-BENZ

Befestigungsteile : Kugelbundschrauben M14x1,5, Schaftl. 28 mm, Durchm. 25,6 mm

Zubehör : Z 92 OR

Anzugsmoment der Befestigungsteile : 130 Nm

Verkaufsbezeichnung: **A-KLASSE**

Fahrzeugtyp	Betriebserlaubnis	kW	Reifen	Auflagen zu Reifen	Auflagen
169	e1*2001/116*0288*..	60 - 103	205/45R17 84		10B; 11B; 11G; 11H; 12A; 51A; 71K; 721; 725; 73C; 74A
			205/45R17 84W		
			215/45R17 87		
			225/45R17 90	11A; 21P; 22I; 24J; 24M	
176	e1*2007/46*0928*..	66 - 125	205/50R17 93	12A	A-Klasse; 10B; 11B; 11G; 11H; 51A; 71K; 721; 725; 729; 73C; 74A; 76S
			215/45R17 91	12A	
		66 - 160	225/45R17 91	12A	
			155 - 160	205/50R17 93	
		215/45R17 91	12A; 52J		

Verkaufsbezeichnung: **B-Klasse**

Fahrzeugtyp	Betriebserlaubnis	kW	Reifen	Auflagen zu Reifen	Auflagen
246	e1*2007/46*0751*..	66 - 155	205/50R17 93		B-Klasse ab Mj. 2011; nicht Natural Gas Drive; nicht Electric Drive; Kombi; Allradantrieb; Frontantrieb; 10B; 11B; 11G; 11H; 12A; 51A; 573; 71K; 721; 725; 729; 73C; 74A; 76S
			215/45R17 91		
			225/45R17 91		

Verkaufsbezeichnung: **B-KLASSE**

Fahrzeugtyp	Betriebserlaubnis	kW	Reifen	Auflagen zu Reifen	Auflagen
245	e1*2001/116*0314*..	70 - 142	205/45R17 88		10B; 11B; 11G; 11H; 12A; 51A; 71K; 721; 725; 73C; 74A
			205/50R17 89		
			215/45R17 87		
			225/45R17 90		

Verkaufsbezeichnung: **C-KLASSE**

Fahrzeugtyp	Betriebserlaubnis	kW	Reifen	Auflagen zu Reifen	Auflagen
204	e1*2001/116*0431*..	115 - 150	225/45R17 91		bis e1*2001/116*0431*36; Coupe; Heckantrieb; 10B; 11B; 11G; 11H; 12A; 51A; 71K; 721; 725; 729; 73C; 74A; 76S; 76T

**Gutachten 366-0128-08-WIRD/N9
zur Erteilung eines Nachtrags zur ABE 47526**

ANLAGE: 3

Hersteller: CMS Automotive Trading GmbH

Radtyp: C10 707

Stand: 24.10.2016



Seite: 3 von 5

Verkaufsbezeichnung: **C-KLASSE**

Fahrzeugtyp	Betriebserlaubnis	kW	Reifen	Auflagen zu Reifen	Auflagen
204	e1*2001/116*0431*..	120 -170	225/45R17	12T; 51G	Nur Baureihe 204; Nur 4-MATIC; Limousine; 10B; 11B; 11G; 11H; 51A; 71K; 721; 725; 729; 73C; 74A; 76T; 76U
204	e1*2001/116*0431*..	88 -170	225/45R17	12T; 51G	Nur Baureihe 204; Limousine; Heckantrieb; 10B; 11B; 11G; 11H; 51A; 71K; 721; 725; 73C; 74A; 76S; 76T
204 K	e1*2001/116*0457*..	88 -170	205/50R17 91	12A; 51J	bis e1*2001/116*0457*24; Kombi; Heckantrieb; 10B; 11B; 11G; 11H; 51A; 71K; 721; 725; 73C; 74A; 76S; 76T
			225/45R17	12T; 51G	

Auflagen

- 10B) Die mindestens erforderlichen Geschwindigkeitsbereiche der zu verwendenden Reifen sind unter Berücksichtigung der Loadindexe, mit Ausnahme der Reifen mit M+S-Profil, den Fahrzeugpapieren zu entnehmen, soweit im Verwendungsbereich keine Abweichungen festgelegt sind.
- 11A) Der vorschriftsmäßige Zustand des Fahrzeuges ist durch einen amtlich anerkannten Sachverständigen oder Prüfer für den Kraftfahrzeugverkehr oder einen Prüflingenieur einer Überwachungsorganisation oder einen Angestellten nach Abschnitt 4 der Anlage VIIIb zur StVZO unter Angabe von FAHRZEUGHERSTELLER, FAHRZEUGTYP und FAHRZEUGIDENTIFIZIERUNGSNUMMER auf einem Nachweis entsprechend dem im Beispielkatalog zum §19 StVZO veröffentlichten Muster bescheinigen zu lassen.
- 11B) Wird eine in diesem Gutachten aufgeführte Reifengröße verwendet, die nicht bereits in der Fahrzeuggenehmigung für diesen Fahrzeug-Typ/ -Variante/ -Version bzw. Fahrzeugausführung genannt ist, so sind die Angaben über die Reifengrößen in den Fahrzeugpapieren bei der nächsten Befassung mit den Fahrzeugpapieren durch die Zulassungsstelle unter Vorlage der Allgemeinen Betriebserlaubnis bzw. der Abnahmebestätigung nach §19 Abs. 3 der StVZO berichtigen zu lassen. Diese Berichtigung ist dann nicht erforderlich, wenn die ABE des Sonderrades eine Freistellung von der Pflicht zur Berichtigung der Fahrzeugpapiere enthält.
- 11G) Die Brems-, Lenkungsaggregate und das Fahrwerk mit Ausnahme von Sonder-Fahrwerksfedern müssen, sofern diese durch keine weiteren Auflagen berührt werden, dem Serienstand entsprechen. Für die Sonder-Fahrwerksfedern muß eine Allgemeine Betriebserlaubnis oder ein Teilegutachten vorliegen; gegen die Verwendung der Rad/Reifenkombination dürfen keine technischen Bedenken bestehen. Wird gleichzeitig mit dem Anbau der Sonderräder eine Fahrwerksänderung vorgenommen, so ist diese und ihre Auswirkung auf den Anbau der Sonderräder gesondert zu beurteilen.
- 11H) Wird das serienmäßige Ersatzrad verwendet, soll mit mäßiger Geschwindigkeit und nicht länger als erforderlich gefahren werden. Hierbei müssen die serienmäßigen Befestigungsteile verwendet werden. Bei Fahrzeugausführungen mit Allradantrieb ist bei Verwendung des Ersatzrades darauf zu achten, daß nur Reifen mit gleich großem Abrollumfang zulässig sind.
- 120) Die Verwendung von feingliedrigen Schneeketten ist nur mit der vom Fahrzeughersteller freigegebenen Schneekette oder einer baugleichen Schneekette an der Achse1 möglich.
- 12A) Die Verwendung von Schneeketten ist nicht möglich, es sei denn, dass für den hier aufgeführten Fahrzeugtyp eine weitere Umrüstmöglichkeit im Gutachten aufgeführt ist.

- Für diese Umrüstung mit der Einschränkung in Spalte Auflagen "Reifen mit Schneeketten" sind die dort aufgeführten Auflagen und Hinweise zu beachten.
- 12T) Die Verwendung von feingliedrigen Schneeketten ist nur mit der vom Fahrzeughersteller freigegebenen Schneekette oder einer baugleichen Schneekette an der Achse, die in der Betriebsanleitung des Fahrzeuges genannt wird, möglich.
- 21P) Durch Anlegen der vorderen Radhausausschnittkanten und Kunststoffinnenkotflügel über die gesamte Radhausausschnittkantenlänge ist die Freigängigkeit der Rad/Reifen-Kombination unter Berücksichtigung der maximal zulässigen Betriebsbreite nach ETRTO bzw. WdK (1,04 fache Nennbreite des Reifens) herzustellen.
- 22I) Durch Anlegen der hinteren Radhausausschnittkanten und Kunststoffinnenkotflügel über die gesamte Radhausausschnittkantenlänge ist die Freigängigkeit der Rad/Reifen-Kombination unter Berücksichtigung der maximal zulässigen Betriebsbreite nach ETRTO bzw. WdK (1,04 fache Nennbreite des Reifens) herzustellen.
- 24J) Die Radabdeckung an Achse 1 ist durch Ausstellen der Frontschürze und des Kotflügels oder durch Anbau von dauerhaft befestigten Karosserieteilen im Bereich 30 Grad vor der Radmitte und 50 Grad hinter der Radmitte herzustellen. Je nach Rüstzustand des Fahrzeuges (z. B. Fahrzeugtieferlegung, Radabdeckungsverbreiterung, usw.) kann es möglich sein, dass die Radabdeckung ausreichend ist. Die gesamte Breite der Rad/Reifenkombination muss, unter Beachtung des maximal möglichen Betriebsmaßes des Reifens (1,04 fache der Nennbreite des Reifens), im oben genannten Bereich abgedeckt sein.
- 24M) Die Radabdeckung an Achse 2 ist durch Ausstellen der Heckschürze und des Kotflügels oder durch Anbau von dauerhaft befestigten Karosserieteilen im Bereich 30 Grad vor der Radmitte und 50 Grad hinter der Radmitte herzustellen. Je nach Rüstzustand des Fahrzeuges (z. B. Fahrzeugtieferlegung, Radabdeckungsverbreiterung, usw.) kann es möglich sein, dass die Radabdeckung ausreichend ist. Die gesamte Breite der Rad/Reifenkombination muss, unter Beachtung des maximal möglichen Betriebsmaßes des Reifens (1,04 fache der Nennbreite des Reifens), im oben genannten Bereich abgedeckt sein.
- 51A) Der vom Fahrzeughersteller (siehe Betriebsanleitung oder Reifenfülldruckhinweis am Fahrzeug) bzw. Reifenhersteller vorgeschriebene Reifenfülldruck ist zu beachten.
Die Verwendung von Reifen mit Notlaufeigenschaften ist laut Hersteller nur mit Reifenfülldrucküberwachungssystem zulässig.
- 51G) Die Verwendung dieser Rad/Reifen-Kombination ist nur zulässig, wenn diese Reifendimension in den Fahrzeugpapieren bereits serienmäßig eingetragen oder vom Fahrzeughersteller, s. Auszug aus der EG-Genehmigung des Fahrzeuges (EG-Übereinstimmungsbescheinigung), freigegeben ist. Der Loadindex, das Geschwindigkeitssymbol, die M+S-Kennzeichnung, die Hinweise und die Empfehlungen des Fahrzeugherstellers sind bei Verwendung dieser Reifengröße zu beachten.
- 51J) Die Verwendung dieser Reifengröße ist nur zulässig, wenn die Reifennennbreite, der in den Fahrzeugpapieren serienmäßig eingetragenen Mindestreifengröße, nicht unterschritten wird.
- 52J) Diese Reifengröße ist nur mit M+S-Profil zulässig. Die Lauffläche und die Struktur sind bei M+S-Profil so konzipiert, dass sie vor allem auf Matsch und Schnee (Winter) bessere Fahreigenschaften gewährleisten.
- 573) Die Verwendung unterschiedlicher Reifengrößen an Vorder- und Hinterachse ist an Fahrzeugen mit Allradantrieb nur zulässig, wenn deren Abrollumfänge gleich sind.
Es ist eine Bestätigung des Reifenherstellers über die tatsächlichen Abrollumfänge erforderlich, es wird empfohlen den Nachweis der Eignung bei den Fahrzeugpapieren mitzuführen.
Alle an ein und derselben Achse montierten Reifen müssen vom gleichen Reifentyp sein.
- 71K) Zum Auswuchten der Sonderräder dürfen an der Felgenaußenseite nur Klebegewichte unterhalb des Tiefbetts angebracht werden.
- 721) Es ist nur die Verwendung von Gummiventilen oder Metallschraubventilen mit Überwurfmutter von außen, die weitgehend den Normen (DIN, E.T.R.T.O. bzw. Tire and Rim) entsprechen und die für einen Ventilloch-Nenn Durchmesser von 11,3 mm geeignet sind, zulässig.

**Gutachten 366-0128-08-WIRD/N9
zur Erteilung eines Nachtrags zur ABE 47526**

ANLAGE: 3

Hersteller: CMS Automotive Trading GmbH

Radtyp: C10 707

Stand: 24.10.2016



Seite: 5 von 5

Das Ventil darf nicht über den Felgenrand hinausragen. Es sind die Montagehinweise des Ventilherstellers zu beachten.

- 725) Bei Fahrzeugen mit einer bauartbedingten Höchstgeschwindigkeit über 210 km/h sind nur Metallschraubventile zulässig. Es sind die Montagehinweise des Ventilherstellers zu beachten.
- 729) Bei Fahrzeugen mit serienmäßigen Reifenfülldruckkontrollsystem mit Druckmesssensor am Rad kann das serienmäßige System verwendet werden, wenn beim Einbau in Sonderräder die Hinweise des Fahrzeugherstellers bzw. des Systemherstellers und bei nachgerüsteten Reifenfülldrucksensoren die Einbauanleitung des Teileherstellers beachtet werden.
- 73C) Es ist nur die Verwendung von schlauchlosen Reifen zulässig.
- 74A) Es dürfen nur die vom Radhersteller mitzuliefernden Radbefestigungsteile verwendet werden, dabei ist die Gewindegröße der serienmäßigen Befestigungsteile zu beachten. Bei Verwendung von Radschrauben, ist die, in der Anlage zum Gutachten, dem Fahrzeug zugeordnete Schaftlänge zu beachten.
- 74D) Es dürfen nur die serienmäßigen Radbefestigungsteile vom Fahrzeughersteller verwendet werden.
- 76S) Die Verwendung dieser Radgröße ist nicht zulässig an Fahrzeugausführungen, die serienmäßig mit mindestens 18-Zoll-Rädern ausgerüstet sind.
- 76T) Die Verwendung dieser Felgengröße ist nur zulässig, wenn die Felgenbreite, der in den Fahrzeugpapieren serienmäßig eingetragenen Felgen, nicht unterschritten wird.
- 76U) Die Verwendung dieser Radgröße ist nicht zulässig an Fahrzeugausführungen, die serienmäßig mit mindestens 17-Zoll-Rädern ausgerüstet sind.
- 76Z) Die Verwendung dieser Radgröße ist nur in Verbindung mit M+S-Reifen zulässig.

§ 22 47526*09

**Gutachten 366-0128-08-WIRD/N9
zur Erteilung eines Nachtrags zur ABE 47526**



ANLAGE: 1

Hersteller: CMS Automotive Trading GmbH

Radtyp: C10 707

Stand: 24.10.2016

Seite: 1 von 14

Fahrzeughersteller : AUDI, SEAT, SKODA, VOLKSWAGEN

Raddaten:

Radgröße nach Norm : 7 J X 17 EH2+

Einpreßtiefe (mm) : 46

Lochkreis (mm)/Lochzahl : 112/5

Zentrierart : Mittenzentrierung

Technische Daten, Kurzfassung

Ausführung	Ausführungsbezeichnung		Mitteln och (mm)	Zentrierring- werkstoff	zul. Rad- last (kg)	zul. Abroll umf. (mm)	gültig ab Fertig datum
	Kennzeichnung Rad	Kennzeichnung Zentrierring					
C10 707 46 91S CMS	C10 707 CMS515/04	SR22RKØ66.45-Ø57 .1	57,1	Kunststoff	640	2037	02/10
C10 707 46 91S CMS	C10 707 CMS515/04	SR22RKØ66.45-Ø57 .1	57,1	Kunststoff	650	2010	02/10
C10 707 46 91S SD	C10 707 CMS515/04SD	SR22RKØ66.45-Ø57 .1	57,1	Kunststoff	640	2037	05/12
C10 707 46 91S SD	C10 707 CMS515/04SD	SR22RKØ66.45-Ø57 .1	57,1	Kunststoff	650	2010	05/12

Im Fahrzeug vorgeschriebene Fahrzeugsysteme, z. B. Reifendruckkontrollsysteme, müssen nach Anbau der Sonderräder funktionsfähig bleiben.

Verwendungsbereich/Fz-Hersteller : AUDI

Befestigungsteile : Kugelbundschrauben M14x1,5, Schaftl. 27 mm, Durchm. 25,6 mm

Zubehör : Serienschrauben + Z 95

Anzugsmoment der Befestigungsteile : 120 Nm

Verkaufsbezeichnung: **AUDI A3 CABRIOLET**

Fahrzeugtyp	Betriebserlaubnis	kW	Reifen	Auflagen zu Reifen	Auflagen
8P	e1*2001/116*0456*..	75 -118	205/50R17 89	51J	Cabrio; Frontantrieb; 10B; 11B; 11G; 11H; 12A; 51A; 71K; 721; 725; 73C; 74D; 74P
			205/50R17 89Y	51J	
			215/45R17 91	51J	
			225/45R17 91		

Verkaufsbezeichnung: **AUDI A3, S3**

Fahrzeugtyp	Betriebserlaubnis	kW	Reifen	Auflagen zu Reifen	Auflagen
8V	e1*2007/46*0607*..	77 -135	205/50R17 93	11A; 12A; 26P	Sportback (4-türig); inkl. S3; 2-türig; Allradantrieb; Frontantrieb; 10B; 11B; 11G; 11H; 51A; 71K; 721; 725; 73C; 74D; 74P; 76S
			215/45R17 91	12Q	
			225/45R17 91	11A; 12A; 26P	
		206 -221	205/50R17 93	11A; 12A; 26P; 52J	
			215/45R17 91	12Q; 52J	
			225/45R17 91	11A; 12A; 26P; 52J	

**Gutachten 366-0128-08-WIRD/N9
zur Erteilung eines Nachtrags zur ABE 47526**

ANLAGE: 1

Hersteller: CMS Automotive Trading GmbH

Radtyp: C10 707
Stand: 24.10.2016



Seite: 2 von 14

Verkaufsbezeichnung: **AUDI A3,S3**

Fahrzeugtyp	Betriebserlaubnis	kW	Reifen	Auflagen zu Reifen	Auflagen
8P	e1*2001/116*0217*..	66 -110	205/50R17 89	12A	Sportback (4-türig); Schrägheck 2-türig; 10B; 11B; 11G; 11H; 51A; 573; 71K; 721; 725; 73C; 74D; 74P
8PA	e1*2001/116*0418*..		215/45R17 87W	12Q; 5ET	
8PB	e13*2007/46*1082*..	66 -147	205/50R17 93	12A	
			215/45R17 91	12Q	
		66 -184	225/45R17 91	12A	
			66 -195	205/50R17	
	225/45R17 91	12A; 52J			
		M+S			

Verkaufsbezeichnung: **AUDI TT**

Fahrzeugtyp	Betriebserlaubnis	kW	Reifen	Auflagen zu Reifen	Auflagen
8J	e1*2001/116*0369*..	200	225/50R17	12T; 51G; 52J	bis e1*2001/116*0369*16; Cabrio; Coupe; Allradantrieb; 10B; 11G; 11H; 51A; 71K; 721; 725; 73C; 74D; 74P; 76Z
8J	e1*2001/116*0369*.. e1*2001/116*0374*..	118 -184	225/50R17	12T; 51G; 52J	bis e1*2001/116*0369*16; Cabrio; Coupe; 10B; 11G; 11H; 51A; 71K; 721; 725; 73C; 74D; 74P; 76Z
8J	e1*2001/116*0369*.. e1*2001/116*0374*..	118 -147	225/50R17	12T; 51G; 52J	bis e1*2001/116*0369*16; Cabrio; Coupe; 10B; 11G; 11H; 51A; 71K; 721; 725; 73C; 74D; 74P; 76U; 76Z

Im Fahrzeug vorgeschriebene Fahrzeugsysteme, z. B. Reifendruckkontrollsysteme, müssen nach Anbau der Sonderräder funktionsfähig bleiben.

Verwendungsbereich/Fz-Hersteller : SEAT

Befestigungsteile : Kugelbundschrauben M14x1,5, Schaftl. 27 mm, Durchm. 25,6 mm

Zubehör : Serienschrauben + Z 95

Anzugsmoment der Befestigungsteile : 120 Nm

Verkaufsbezeichnung: **ALTEA, ALTEA XL, FREETRACK**

Fahrzeugtyp	Betriebserlaubnis	kW	Reifen	Auflagen zu Reifen	Auflagen
5PN	e9*2007/46*0012*..	77 -155	215/50R17	51G	Altea Freetrack; Frontantrieb; 10B; 11G; 11H; 12K; 51A; 71K; 721; 725; 73C; 74D; 74P
			225/50R17	51G	
5PN	e9*2007/46*0012*..	103 -155	215/50R17	51G	Altea 4 Freetrack; Allradantrieb; 10B; 11G; 11H; 12K; 51A; 71K; 721; 725; 73C; 74D; 74P
			225/50R17	51G	

**Gutachten 366-0128-08-WIRD/N9
zur Erteilung eines Nachtrags zur ABE 47526**

ANLAGE: 1

Hersteller: CMS Automotive Trading GmbH

Radtyp: C10 707
Stand: 24.10.2016



Seite: 3 von 14

Verkaufsbezeichnung: **ALTEA, ALTEA XL, FREETRACK**

Fahrzeugtyp	Betriebserlaubnis	kW	Reifen	Auflagen zu Reifen	Auflagen
5PN	e9*2007/46*0012*..	77 - 155	215/50R17	51G; 52J	Altea Freetrack; Frontantrieb; 10B; 11B; 11G; 11H; 12K; 51A; 71K; 721; 725; 73C; 74D; 74P
			225/45R17 91		
			225/50R17	51G	
5PN	e9*2007/46*0012*..	103 - 155	215/50R17	51G; 52J	Altea 4 Freetrack; Allradantrieb; 10B; 11B; 11G; 11H; 12K; 51A; 71K; 721; 725; 73C; 74D; 74P
			225/45R17 91		
			225/50R17	51G	
5PN	e9*2007/46*0012*..	63 - 118	215/45R17 87W	5ET; 51J	Nicht Altea Freetrack; 10B; 11B; 11G; 11H; 12A; 51A; 573; 71K; 721; 725; 73C; 74D; 74P; 76S
		63 - 125	205/50R17 89	11A; 24J; 51J	
		63 - 147	225/45R17 91	11A; 24J	

Verkaufsbezeichnung: **ALTEA, ALTEA XL, TOLEDO, FREETRACK**

Fahrzeugtyp	Betriebserlaubnis	kW	Reifen	Auflagen zu Reifen	Auflagen
5P	e9*2001/116*0050*..	63 - 118	215/45R17 87W	5ET; 51J	Nicht Altea Freetrack; 10B; 11B; 11G; 11H; 12A; 51A; 573; 71K; 721; 725; 73C; 74D; 74P; 76S
		63 - 125	205/50R17 89	11A; 24J; 51J	
		63 - 147	225/45R17 91	11A; 24J	
5P	e9*2001/116*0050*..	77 - 155	215/50R17	51G	Altea Freetrack; Frontantrieb; 10B; 11G; 11H; 12K; 51A; 71K; 721; 725; 73C; 74D; 74P
			225/50R17	51G	
5P	e9*2001/116*0050*..	77 - 155	215/50R17	51G; 52J	Altea Freetrack; Frontantrieb; 10B; 11B; 11G; 11H; 12K; 51A; 71K; 721; 725; 73C; 74D; 74P
			225/45R17 91		
			225/50R17	51G	
5P	e9*2001/116*0050*..	103 - 155	215/50R17	51G; 52J	Altea 4 Freetrack; Allradantrieb; 10B; 11B; 11G; 11H; 12K; 51A; 71K; 721; 725; 73C; 74D; 74P
			225/45R17 91		
			225/50R17	51G	
5P	e9*2001/116*0050*..	103 - 155	215/50R17	51G	Altea 4 Freetrack; Allradantrieb; 10B; 11G; 11H; 12K; 51A; 71K; 721; 725; 73C; 74D; 74P
			225/50R17	51G	

Verkaufsbezeichnung: **LEON**

Fahrzeugtyp	Betriebserlaubnis	kW	Reifen	Auflagen zu Reifen	Auflagen
1P	e9*2001/116*0052*..	63 - 155	205/50R17 89	51J	Schrägheck; Frontantrieb; 10B; 10S; 11B; 11G; 11H; 12A; 51A; 71K; 721; 725; 73C; 74D; 74P; 76S
			215/45R17 87Y	5ET; 51J	
			215/45R17 91	51J	
			225/45R17 91		

**Gutachten 366-0128-08-WIRD/N9
zur Erteilung eines Nachtrags zur ABE 47526**

ANLAGE: 1

Hersteller: CMS Automotive Trading GmbH

Radtyp: C10 707

Stand: 24.10.2016



Verkaufsbezeichnung: **LEON / LEON SC / LEON ST / LEON X-PERIENCE**

Fahrzeugtyp	Betriebserlaubnis	kW	Reifen	Auflagen zu Reifen	Auflagen
5F	e9*2007/46*0094*..	63 - 135	205/45R17 88	12O	ab e9*2007/46*0094*01; nicht Leon X-Perience; Kombi; 3-türig; 5- türig; Allradantrieb; Frontantrieb; 10B; 11B; 11G; 11H; 51A; 71K; 721; 725; 73C; 74D; 74P; 76S
			205/50R17 89	12A	
			215/45R17 87	12I	
			225/45R17 91	12A	

Im Fahrzeug vorgeschriebene Fahrzeugsysteme, z. B. Reifendruckkontrollsysteme, müssen nach Anbau der Sonderräder funktionsfähig bleiben.

Verwendungsbereich/Fz-Hersteller : SKODA

Befestigungsteile : Kugelbundschrauben M14x1,5, Schaftl. 27 mm, Durchm. 25,6 mm

Zubehör : Serienschrauben + Z 95

Anzugsmoment der Befestigungsteile : 120 Nm

Verkaufsbezeichnung: **SKODA OCTAVIA**

Fahrzeugtyp	Betriebserlaubnis	kW	Reifen	Auflagen zu Reifen	Auflagen
1Z	e11*2001/116*0230*..., e11*2007/46*0012*..	55 - 118	205/50R17 89W	5FM; 51J	Limousine; Frontantrieb; 10B; 11B; 11G; 11H; 12A; 51A; 573; 71K; 721; 725; 73C; 74D; 74P
			215/45R17 91	51J	
		55 - 147	225/45R17 91		
1Z	e11*2001/116*0230*..., e11*2007/46*0012*..	103 - 118	205/50R17 91	52J	Nur Octavia Scout; 10B; 11B; 11G; 11H; 12A; 51A; 71K; 721; 725; 73C; 74D; 74P
			205/55R17 91	52J	
			215/50R17 91	52J	
			225/45R17 91	52J	
			225/50R17 94		
1Z	e11*2001/116*0230*..., e11*2007/46*0012*..	55 - 118	205/50R17 89W	5FM; 51J	Nicht Octavia Scout; Kombi; Allradantrieb; Frontantrieb;
			215/45R17 91	51J	
		55 - 147	205/50R17 93 M+S	5FM; 51J; 52J	10B; 11B; 11G; 11H; 12A; 51A; 573; 71K; 721; 725; 73C; 74D; 74P
			225/45R17 91		

§ 22 47526*09

**Gutachten 366-0128-08-WIRD/N9
zur Erteilung eines Nachtrags zur ABE 47526**

ANLAGE: 1

Hersteller: CMS Automotive Trading GmbH

Radtyp: C10 707

Stand: 24.10.2016



Verkaufsbezeichnung: **SUPERB**

Fahrzeugtyp	Betriebserlaubnis	kW	Reifen	Auflagen zu Reifen	Auflagen
3T	e11*2001/116*0326*... e11*2007/46*0014*..	77 - 191	205/50R17 93Y	51J	bis
			225/45R17 94		e11*2001/116*0326*31; Kombi; Allradantrieb; Frontantrieb; 10B; 11B; 11G; 11H; 12A; 51A; 573; 71K; 721; 725; 729; 73C; 74D; 74P; 76S
3T	e11*2001/116*0326*... e11*2007/46*0014*..	77 - 191	225/45R17 94		bis e11*2001/116*0326*31; Stufenheck; Allradantrieb; Frontantrieb; 10B; 11B; 11G; 11H; 12A; 51A; 573; 71K; 721; 725; 729; 73C; 74D; 74P; 76S

Verkaufsbezeichnung: **YETI**

Fahrzeugtyp	Betriebserlaubnis	kW	Reifen	Auflagen zu Reifen	Auflagen
5L	e11*2007/46*0010*... e11*2007/46*0034*..	77 - 125	205/50R17	51G; 52J	Allradantrieb; Frontantrieb; 10B; 11B; 11G; 11H; 12K; 51A; 573; 71K; 721; 725; 729; 73C; 74D; 74P
			215/50R17 95	51J	
			225/45R17 94		

Im Fahrzeug vorgeschriebene Fahrzeugsysteme, z. B. Reifendruckkontrollsysteme, müssen nach Anbau der Sonderräder funktionsfähig bleiben.

Verwendungsbereich/Fz-Hersteller : VOLKSWAGEN

Befestigungsteile : Kugelbundschrauben M14x1,5, Schaftl. 27 mm, Durchm. 25,6 mm

Zubehör : Serienschrauben + Z 95

Anzugsmoment der Befestigungsteile : 120 Nm

Verkaufsbezeichnung: **CADDY**

Fahrzeugtyp	Betriebserlaubnis	kW	Reifen	Auflagen zu Reifen	Auflagen
2K 2KN	e1*2001/116*0252*.. e1*2007/46*0217*... L320	55 - 103	215/45R17 91	11A; 248; 5GG	kurzer Radstand;
			225/45R17 91	11A; 245; 248; 5GG	langer Radstand;
		55 - 125	205/50R17 93	11A; 245; 248	Allradantrieb;
			225/45R17 94	11A; 245; 248	10B; 11B; 11G; 11H; 12A; 51A; 71K; 721; 725; 73C; 74D; 74P
2K 2KN	e1*2001/116*0252*.. e1*2007/46*0217*... L320	55 - 125	205/50R17 93	11A; 24J; 5HA	Nur Caddy Maxi;
			215/45R17 91	11A; 24J; 5GG	langer Radstand;
			225/45R17 91	11A; 24J; 5GG	Frontantrieb;
			225/45R17 94	11A; 24J	10B; 11B; 11G; 11H; 12A; 51A; 71K; 721; 725; 73C; 74D; 74P

**Gutachten 366-0128-08-WIRD/N9
zur Erteilung eines Nachtrags zur ABE 47526**



ANLAGE: 1

Hersteller: CMS Automotive Trading GmbH

Radtyp: C10 707

Stand: 24.10.2016

Seite: 6 von 14

Verkaufsbezeichnung: **CADDY**

Fahrzeugtyp	Betriebserlaubnis	kW	Reifen	Auflagen zu Reifen	Auflagen
2K 2KN	e1*2001/116*0252*.. e1*2007/46*0217*.. L320	51 - 125	205/50R17 93	11A; 24J; 24M	Nicht Caddy Maxi; ab WV2ZZZ2K?8?052801; kurzer Radstand; Frontantrieb; 10B; 11B; 11G; 11H; 12A; 51A; 71K; 721; 725; 73C; 74D; 74P; VB1
			215/45R17 91	5GG	
			225/45R17 91	11A; 24J; 24M; 5GG	
			225/45R17 94	11A; 24J; 24M	
2K 2KN	e1*2001/116*0252*.. e1*2007/46*0217*.. L320	51 - 125	205/50R17 93	11A; 24J; 24M	Nicht Caddy Maxi; nur bis WV2ZZZ2K?8?052800; kurzer Radstand; Frontantrieb; 10B; 11B; 11G; 11H; 12A; 51A; 71K; 721; 725; 73C; 74D; 74P
			215/45R17 91	5GG	
			225/45R17 90	11A; 24J; 24M; 5GA	
			225/45R17 94	11A; 24J; 24M	
2K 2KN	e1*2001/116*0252*.. e1*2007/46*0217*.. L320	51 - 125	205/50R17 93	11A; 22I; 24J; 24M	Nicht Caddy Maxi; ab WV2ZZZ2K?8?052801; kurzer Radstand; Frontantrieb; 10B; 11B; 11G; 11H; 12A; 51A; 71K; 721; 725; 73C; 74D; 74P; VB2
			215/45R17 91	11A; 24J; 24M; 5GG	
			225/45R17 91	11A; 22I; 24J; 24M; 5GG	
			225/45R17 94	11A; 22I; 24J; 24M	

Verkaufsbezeichnung: **EOS**

Fahrzeugtyp	Betriebserlaubnis	kW	Reifen	Auflagen zu Reifen	Auflagen
1F	e1*2001/116*0349*..	85 - 147	215/45R17 87W		Cabrio; Frontantrieb; 10B; 11B; 11G; 11H; 12A; 51A; 71K; 721; 725; 73C; 74D; 74P; 76S
			215/45R17 91		
			225/45R17 91		
		85 - 184	205/50R17	51G	

Verkaufsbezeichnung: **GOLF**

Fahrzeugtyp	Betriebserlaubnis	kW	Reifen	Auflagen zu Reifen	Auflagen
1K	e1*2001/116*0242*..	188 - 199	205/50R17	11A; 22P; 24J; 24M; 51G	Nur Golf R (6er); ab e1*2001/116*0242*25; Cabrio; Schrägheck; Allradantrieb; Frontantrieb; 10B; 11B; 11G; 11H; 12A; 51A; 573; 71K; 721; 725; 729; 73C; 74D; 74P; 76S; 76T
			215/45R17 91	51J	
			225/45R17 91	11A; 22P; 24J; 24M	
1K	e1*2001/116*0242*..	77 - 118	215/45R17 87W	5ET	Cabrio; Frontantrieb; 10B; 11B; 11G; 11H; 12A; 51A; 71K; 721; 725; 729; 73C; 74D; 74P; 76S
		77 - 155	205/50R17 93	11A; 21S; 245	
			215/45R17 91		
			225/45R17 91	11A; 21S; 245	

**Gutachten 366-0128-08-WIRD/N9
zur Erteilung eines Nachtrags zur ABE 47526**



ANLAGE: 1

Hersteller: CMS Automotive Trading GmbH

Radtyp: C10 707

Stand: 24.10.2016

Seite: 7 von 14

Verkaufsbezeichnung: **GOLF**

Fahrzeugtyp	Betriebserlaubnis	kW	Reifen	Auflagen zu Reifen	Auflagen
1K	e1*2001/116*0242*..	55 -110	205/50R17 89	51J	Nur Golf 5; nur bis e1*2001/116*0242*24; Allradantrieb; Frontantrieb; 10B; 11B; 11G; 11H; 12A; 51A; 573; 71K; 721; 725; 73C; 74D; 74P
		55 -147	215/45R17 87W	5ET; 51J	
		55 -169	205/50R17 89W	51J	
		55 -184	205/50R17 93 M+S 225/45R17 90		
1K	e1*2001/116*0242*..	103	205/50R17 89	11A; 22P; 24J; 24M; 51J	Nur Golf 6; ab e1*2001/116*0242*25; Schrägheck; Allradantrieb; 10B; 11B; 11G; 11H; 12A; 51A; 573; 71K; 721; 725; 73C; 74D; 74P; 76S
			215/45R17 91	51J	
			225/45R17 91	11A; 22P; 24J; 24M	
1K	e1*2001/116*0242*.. e1*2007/46*0490*..	59 -125	215/45R17 87W	5ET	Nur Golf 6; bis e1*2007/46*0490*04; ab e1*2001/116*0242*25; Schrägheck; Frontantrieb; 10B; 11B; 11G; 11H; 12A; 51A; 71K; 721; 725; 73C; 74D; 74P; 76S
		59 -173	205/50R17	11A; 24J; 24M; 51G	
			215/45R17 91		
			225/45R17 91	11A; 24J; 24M	

Verkaufsbezeichnung: **GOLF, GOLF VARIANT, GOLF SPORTSVAN, E-GOLF**

Fahrzeugtyp	Betriebserlaubnis	kW	Reifen	Auflagen zu Reifen	Auflagen
AU	e1*2007/46*0623*..	63 -85	205/45R17 88	12N	nur Golf 7; ab e1*2007/46*0623*01; nicht Golf Alltrack; e-Golf; Kombilimousine; Frontantrieb; Verbundlenkerhinterachse; 10B; 11B; 11G; 11H; 51A; 71K; 721; 725; 73C; 74D; 74P; 76S
			205/50R17 89	12A	
			215/45R17 87	12Q	
			225/45R17 91	12A	

Verkaufsbezeichnung: **GOLF PLUS**

Fahrzeugtyp	Betriebserlaubnis	kW	Reifen	Auflagen zu Reifen	Auflagen
1KP	e1*2001/116*0304*..	55 -110	215/45R17 87	5ET; 51J	Nicht CrossGolf; Nur Golf Plus; Nur bis e1*2001/116*0304*13; Frontantrieb; 10B; 11B; 11G; 11H; 12A; 51A; 71K; 721; 725; 73C; 74D; 74P
		55 -125	205/50R17 89	51J	
			215/45R17 91	51J	
			225/45R17 90		

**Gutachten 366-0128-08-WIRD/N9
zur Erteilung eines Nachtrags zur ABE 47526**

ANLAGE: 1

Hersteller: CMS Automotive Trading GmbH

Radtyp: C10 707

Stand: 24.10.2016



Seite: 8 von 14

Verkaufsbezeichnung: **GOLF PLUS**

Fahrzeugtyp	Betriebserlaubnis	kW	Reifen	Auflagen zu Reifen	Auflagen
1KP	e1*2001/116*0304*.. e1*2007/46*0491*..	59 -118	205/50R17 89	11A; 248; 51J	Nur Golf Plus 6; Ab e1*2001/116*0304*14; Frontantrieb; 10B; 11B; 11G; 11H; 12A; 51A; 71K; 721; 725; 73C; 74D; 74P; 76S
			205/50R17 93	11A; 248	
			215/45R17 91	51J	
			225/45R17 91	11A; 22M; 24J; 248	
1KP	e1*2001/116*0304*..	75 -103	205/50R17 89	11A; 22H; 22M	Nur CrossGolf 6; Ab e1*2001/116*0304*21; Frontantrieb; 10B; 11B; 11G; 11H; 12A; 51A; 71K; 721; 725; 73C; 74D; 74P
			215/45R17 87	5ET	
			215/45R17 91		
			225/45R17 91	11A; 22H; 22M	
1KP	e1*2001/116*0304*..	75 -103	205/50R17 89	11A; 22H; 22M	Nur CrossGolf; Nur bis e1*2001/116*0304*13; Frontantrieb; 10B; 11B; 11G; 11H; 12A; 51A; 71K; 721; 725; 73C; 74D; 74P
			215/45R17 87	5ET	
			215/45R17 91		
			225/45R17 91	11A; 22H; 22M	

Verkaufsbezeichnung: **JETTA, BEETLE**

Fahrzeugtyp	Betriebserlaubnis	kW	Reifen	Auflagen zu Reifen	Auflagen
16	e1*2007/46*0539*..	77 -155	205/50R17 89		Nur Jetta (Stufenheck); Frontantrieb; 10B; 11B; 11G; 11H; 12A; 51A; 573; 71K; 721; 725; 729; 73C; 74D; 74P; 76S
			215/45R17 91		
			215/50R17 91	11A; 21P; 245; 248; 270	
			225/45R17 91		
16	e1*2007/46*0539*..	77 -155	215/50R17 91		Beetle (Schrägheck); Beetle Cabrio; Frontantrieb; 10B; 11B; 11G; 11H; 12A; 51A; 71K; 721; 725; 729; 73C; 74D; 74P; 76S
			215/55R17 94		
			225/50R17 94		

Verkaufsbezeichnung: **JETTA, GOLF**

Fahrzeugtyp	Betriebserlaubnis	kW	Reifen	Auflagen zu Reifen	Auflagen
1KM	e1*2001/116*0328*..	75 -103	215/45R17 87	11A; 21P; 22M; 22P; 51J	GOLF (Variant); nur bis
			75 -147	205/50R17 89	
		75 -147	215/45R17 87W	11A; 21P; 22M; 22P; 51J	e1*2001/116*0328*14; Frontantrieb; 10B; 11B; 11G; 11H; 12A; 51A; 71K; 721; 725; 73C; 74D; 74P
			225/45R17 91	11A; 21P; 22L; 22Q	

**Gutachten 366-0128-08-WIRD/N9
zur Erteilung eines Nachtrags zur ABE 47526**

ANLAGE: 1

Hersteller: CMS Automotive Trading GmbH

Radtyp: C10 707

Stand: 24.10.2016



Seite: 9 von 14

Verkaufsbezeichnung: **JETTA, GOLF**

Fahrzeugtyp	Betriebserlaubnis	kW	Reifen	Auflagen zu Reifen	Auflagen
1KM	e1*2001/116*0328*.. e1*2007/46*0492*..	59 -118	205/50R17 89	11A; 21P; 22L; 22Q; 51J	GOLF 6 (Variant); bis e1*2007/46*0492*05; ab e1*2001/116*0328*15; Frontantrieb; 10B; 11B; 11G; 11H; 12A; 51A; 71K; 721; 725; 729; 73C; 74D; 74P
			215/45R17 87W	11A; 21P; 22M; 22P; 5ET; 51J	
			215/45R17 91	11A; 21P; 22M; 22P; 51J	
			225/45R17 91	11A; 21P; 22L; 22Q	
1KM	e1*2001/116*0328*..	77	205/50R17 89	11A; 21P; 22L; 22Q; 51J	GOLF 6 (Variant); ab e1*2001/116*0328*15; Allradantrieb; 10B; 11B; 11G; 11H; 12A; 51A; 573; 71K; 721; 725; 729; 73C; 74D; 74P
			215/45R17 87W	11A; 21P; 22M; 22P; 5ET; 51J	
			215/45R17 91	11A; 21P; 22M; 22P; 51J	
			225/45R17 91	11A; 21P; 22L; 22Q	
1KM	e1*2001/116*0328*..	75 -147	205/50R17 89	11A; 21P; 22L; 22Q	JETTA (Limousine); Frontantrieb; 10B; 11B; 11G; 11H; 12A; 51A; 71K; 721; 725; 73C; 74D; 74P
			215/45R17 87W	11A; 21P; 22M; 22P; 51J	
			225/45R17 90	11A; 21P; 22L; 22Q	

Verkaufsbezeichnung: **PASSAT**

Fahrzeugtyp	Betriebserlaubnis	kW	Reifen	Auflagen zu Reifen	Auflagen
3c	DE*2007/46*0547*..	77 -100	205/50R17 89		Nicht Passat Alltrack (Cross); ab e1*2001/116*0307*24; bis e1*2001/116*0307*36; Kombi; Limousine; Allradantrieb; Frontantrieb; 10B; 11B; 11G; 11H; 12A; 51A; 573; 71K; 721; 725; 73C; 74D; 74P
3C	e1*2001/116*0307*.. e1*2007/46*0502*.. e1*2007/46*0547*..	77 -155	215/45R17 91		
			225/45R17 91		
			205/50R17	51G	
3C	e1*2001/116*0307*..	75 -110	205/50R17 93		nur bis e1*2001/116*0307*23; Kombi; Limousine; Allradantrieb; Frontantrieb; 10B; 11B; 11G; 11H; 12K; 51A; 573; 71K; 721; 725; 73C; 74D; 74P
			75 -147	215/45R17 91	
		225/45R17 91			
		75 -220		205/50R17	
			225/45R17 91 M+S		

§ 22 47526*09

**Gutachten 366-0128-08-WIRD/N9
zur Erteilung eines Nachtrags zur ABE 47526**

ANLAGE: 1

Hersteller: CMS Automotive Trading GmbH

Radtyp: C10 707

Stand: 24.10.2016



Seite: 10 von 14

Verkaufsbezeichnung: **TOURAN**

Fahrzeugtyp	Betriebserlaubnis	kW	Reifen	Auflagen zu Reifen	Auflagen
1t	DE*2007/46*0506*.., e1*2007/46*0506*..	75 - 130	205/50R17 91	52J	nur CrossTouran; bis e1*2007/46*0357*13; bis e1*2001/116*0211*35; 10B; 11B; 11G; 11H; 12A; 51A; 71K; 721; 725; 73C; 74D; 74P; 76U; 76Z
1T	e1*2001/116*0211*.., e1*2007/46*0357*..		225/45R17 91	52J	
1t	DE*2007/46*0506*.., e1*2007/46*0506*..	66 - 103	205/50R17 89	5FM	nicht CrossTouran; bis e1*2007/46*0357*13; bis e1*2001/116*0211*35; 10B; 11B; 11G; 11H; 12A; 51A; 71K; 721; 725; 73C; 74D; 74P
1T	e1*2001/116*0211*.., e1*2007/46*0357*..	66 - 130	205/50R17 93		
			215/45R17 91	5GG	
			215/45R17 91W	5GG	
			225/45R17	51G	
			225/45R17 91	5GG	
			225/45R17 94		

Auflagen

- 10B) Die mindestens erforderlichen Geschwindigkeitsbereiche der zu verwendenden Reifen sind unter Berücksichtigung der Loadindexe, mit Ausnahme der Reifen mit M+S-Profil, den Fahrzeugpapieren zu entnehmen, soweit im Verwendungsbereich keine Abweichungen festgelegt sind.
- 10S) Der serienmäßige Nenndurchmesser der Sommer- bzw. Winterbereifung darf nicht unterschritten werden.
- 11A) Der vorschriftsmäßige Zustand des Fahrzeuges ist durch einen amtlich anerkannten Sachverständigen oder Prüfer für den Kraftfahrzeugverkehr oder einen Prüferingenieur einer Überwachungsorganisation oder einen Angestellten nach Abschnitt 4 der Anlage VIIIb zur StVZO unter Angabe von FAHRZEUGHERSTELLER, FAHRZEUGTYP und FAHRZEUGIDENTIFIZIERUNGSNUMMER auf einem Nachweis entsprechend dem im Beispielkatalog zum §19 StVZO veröffentlichten Muster bescheinigen zu lassen.
- 11B) Wird eine in diesem Gutachten aufgeführte Reifengröße verwendet, die nicht bereits in der Fahrzeuggenehmigung für diesen Fahrzeug-Typ/ -Variante/ -Version bzw. Fahrzeugausführung genannt ist, so sind die Angaben über die Reifengrößen in den Fahrzeugpapieren bei der nächsten Befassung mit den Fahrzeugpapieren durch die Zulassungsstelle unter Vorlage der Allgemeinen Betriebserlaubnis bzw. der Abnahmebestätigung nach §19 Abs. 3 der StVZO berichtigen zu lassen. Diese Berichtigung ist dann nicht erforderlich, wenn die ABE des Sonderrades eine Freistellung von der Pflicht zur Berichtigung der Fahrzeugpapiere enthält.
- 11G) Die Brems-, Lenkungsaggregate und das Fahrwerk mit Ausnahme von Sonder-Fahrwerksfedern müssen, sofern diese durch keine weiteren Auflagen berührt werden, dem Serienstand entsprechen. Für die Sonder-Fahrwerksfedern muß eine Allgemeine Betriebserlaubnis oder ein Teilegutachten vorliegen; gegen die Verwendung der Rad/Reifenkombination dürfen keine technischen Bedenken bestehen. Wird gleichzeitig mit dem Anbau der Sonderräder eine Fahrwerksänderung vorgenommen, so ist diese und ihre Auswirkung auf den Anbau der Sonderräder gesondert zu beurteilen.
- 11H) Wird das serienmäßige Ersatzrad verwendet, soll mit mäßiger Geschwindigkeit und nicht länger als erforderlich gefahren werden. Hierbei müssen die serienmäßigen Befestigungsteile verwendet werden. Bei Fahrzeugausführungen mit Allradantrieb ist bei Verwendung des Ersatzrades darauf zu achten, daß nur Reifen mit gleich großem Abrollumfang zulässig sind.
- 12A) Die Verwendung von Schneeketten ist nicht möglich, es sei denn, dass für den hier aufgeführten Fahrzeugtyp eine weitere Umrüstmöglichkeit im Gutachten aufgeführt ist. Für diese Umrüstung mit der Einschränkung in Spalte Auflagen "Reifen mit Schneeketten" sind die dort aufgeführten Auflagen und Hinweise zu beachten.

**Gutachten 366-0128-08-WIRD/N9
zur Erteilung eines Nachtrags zur ABE 47526**

ANLAGE: 1

Hersteller: CMS Automotive Trading GmbH

Radtyp: C10 707

Stand: 24.10.2016



Seite: 11 von 14

- 12I) Die Verwendung von feingliedrigen Schneeketten, die nicht mehr als 10 mm (einschließlich Kettenschloss) auftragen, ist nur an der Achse, die in der Betriebsanleitung des Fahrzeuges genannt wird, möglich.
- 12K) Die Verwendung von Schneeketten ist nur zulässig, wenn diese vom Fahrzeughersteller für diese Rad/Reifen-Kombination freigegeben ist (s. Betriebsanleitung).
- 12N) Die Verwendung von feingliedrigen Schneeketten, die nicht mehr als 11 mm (einschließlich Kettenschloss) auftragen, ist nur an der Achse, die in der Betriebsanleitung des Fahrzeuges genannt wird, möglich.
- 12O) Die Verwendung von feingliedrigen Schneeketten, die nicht mehr als 13 mm (einschließlich Kettenschloss) auftragen, ist nur an der Achse, die in der Betriebsanleitung des Fahrzeuges genannt wird, möglich.
- 12Q) Die Verwendung von feingliedrigen Schneeketten, die nicht mehr als 9 mm (einschließlich Kettenschloss) auftragen, ist nur an der Achse, die in der Betriebsanleitung des Fahrzeuges genannt wird, möglich.
- 12T) Die Verwendung von feingliedrigen Schneeketten ist nur mit der vom Fahrzeughersteller freigegebenen Schneekette oder einer baugleichen Schneekette an der Achse, die in der Betriebsanleitung des Fahrzeuges genannt wird, möglich.
- 21P) Durch Anlegen der vorderen Radhausausschnittkanten und Kunststoffinnenkotflügel über die gesamte Radhausausschnittkantenlänge ist die Freigängigkeit der Rad/Reifen-Kombination unter Berücksichtigung der maximal zulässigen Betriebsbreite nach ETRTO bzw. WdK (1,04 fache Nennbreite des Reifens) herzustellen.
- 21S) Durch Anlegen der Kunststoffinnenkotflügel auf der Radaußenseite an die vorderen Radhäuser über die gesamte Radhausausschnittkantenlänge ist die Freigängigkeit der Rad/Reifen-Kombination unter Berücksichtigung der maximal zulässigen Betriebsbreite nach ETRTO bzw. WdK (1,04 fache Nennbreite des Reifens) herzustellen.
- 22H) Durch Aufweiten bzw. Ausstellen der hinteren Radhäuser im Bereich der Radaußenseite über die gesamte Radhausausschnittkantenlänge ist die Freigängigkeit der Rad/Reifen-Kombination unter Berücksichtigung der maximal zulässigen Betriebsbreite nach ETRTO bzw. WdK (1,04 fache Nennbreite des Reifens) herzustellen.
- 22I) Durch Anlegen der hinteren Radhausausschnittkanten und Kunststoffinnenkotflügel über die gesamte Radhausausschnittkantenlänge ist die Freigängigkeit der Rad/Reifen-Kombination unter Berücksichtigung der maximal zulässigen Betriebsbreite nach ETRTO bzw. WdK (1,04 fache Nennbreite des Reifens) herzustellen.
- 22L) Durch Kürzen bis zum Schraubenkopf und komplettes Umbiegen der Befestigungslasche der Heckschürzenbefestigung ist eine ausreichende Freigängigkeit der Rad/Reifen-Kombination herzustellen.
- 22M) Durch Kürzen bis zum Schraubenkopf und komplettes Umbiegen der Befestigungslasche der Heckschürzenbefestigung ist eine ausreichende Freigängigkeit der Rad/Reifen-Kombination unter Berücksichtigung der maximal zulässigen Betriebsbreite nach ETRTO bzw. WdK (1,04 fache Nennbreite des Reifens) herzustellen.
- 22P) Durch vollkommenes Anlegen der Kunststoffinnenkotflügel der Hinterachse auf der Radaußenseite an die Radhauswand über die gesamte Radhausausschnittkantenlänge ist die Freigängigkeit der Rad/Reifen-Kombination unter Berücksichtigung der maximal zulässigen Betriebsbreite nach ETRTO bzw. WdK (1,04 fache Nennbreite des Reifens) herzustellen.
- 22Q) Durch vollkommenes Anlegen der Kunststoffinnenkotflügel der Hinterachse auf der Radaußenseite an die Radhauswand über die gesamte Radhausausschnittkantenlänge ist die Freigängigkeit der Rad/Reifen-Kombination herzustellen.
- 245) Die Radabdeckung an Achse 1 ist durch Ausstellen der Frontschürze und des Kotflügels oder durch Anbau von dauerhaft befestigten Karosserieteilen im Bereich 30 Grad vor der Radmitte herzustellen. Je nach Rüstzustand des Fahrzeuges (z. B. Fahrzeugtieferlegung, Radabdeckungsverbreiterung, usw.) kann es möglich sein, dass die Radabdeckung ausreichend ist. Die gesamte Breite der

- Rad/Reifenkombination muss, unter Beachtung des maximal möglichen Betriebsmaßes des Reifens (1,04 fache der Nennbreite des Reifens), im oben genannten Bereich abgedeckt sein.
- 248) Die Radabdeckung an Achse 2 ist durch Ausstellen der Heckschürze und des Kotflügels oder durch Anbau von dauerhaft befestigten Karosserieteilen im Bereich 50 Grad hinter der Radmitte herzustellen. Je nach Rüstzustand des Fahrzeuges (z. B. Fahrzeugtieferlegung, Radabdeckungsverbreiterung, usw.) kann es möglich sein, dass die Radabdeckung ausreichend ist. Die gesamte Breite der Rad/Reifenkombination muss, unter Beachtung des maximal möglichen Betriebsmaßes des Reifens (1,04 fache der Nennbreite des Reifens), im oben genannten Bereich abgedeckt sein.
- 24J) Die Radabdeckung an Achse 1 ist durch Ausstellen der Frontschürze und des Kotflügels oder durch Anbau von dauerhaft befestigten Karosserieteilen im Bereich 30 Grad vor der Radmitte und 50 Grad hinter der Radmitte herzustellen. Je nach Rüstzustand des Fahrzeuges (z. B. Fahrzeugtieferlegung, Radabdeckungsverbreiterung, usw.) kann es möglich sein, dass die Radabdeckung ausreichend ist. Die gesamte Breite der Rad/Reifenkombination muss, unter Beachtung des maximal möglichen Betriebsmaßes des Reifens (1,04 fache der Nennbreite des Reifens), im oben genannten Bereich abgedeckt sein.
- 24M) Die Radabdeckung an Achse 2 ist durch Ausstellen der Heckschürze und des Kotflügels oder durch Anbau von dauerhaft befestigten Karosserieteilen im Bereich 30 Grad vor der Radmitte und 50 Grad hinter der Radmitte herzustellen. Je nach Rüstzustand des Fahrzeuges (z. B. Fahrzeugtieferlegung, Radabdeckungsverbreiterung, usw.) kann es möglich sein, dass die Radabdeckung ausreichend ist. Die gesamte Breite der Rad/Reifenkombination muss, unter Beachtung des maximal möglichen Betriebsmaßes des Reifens (1,04 fache der Nennbreite des Reifens), im oben genannten Bereich abgedeckt sein.
- 26P) Durch Anlegen der vorderen Radhausausschnittkanten und Kunststoffinnenkotflügel ist die Freigängigkeit der Rad/Reifen-Kombination unter Berücksichtigung der maximal zulässigen Betriebsbreite nach ETRTO bzw. WdK (1,04 fache Nennbreite des Reifens) herzustellen. Die genauen Maße / Bereiche sind dem beigefügten Anhang / Hinweisblatt "Nacharbeitsprofile Fahrzeug" am Ende dieser Anlage zu entnehmen.
- 270) Durch Aufweiten bzw. Ausstellen der hinteren Radhäuser im Bereich der Radaußenseite über die gesamte Radhausausschnittkantenlänge um 8,0 mm ist eine ausreichende Freigängigkeit der Rad/Reifen-Kombination unter Berücksichtigung der maximal zulässigen Betriebsbreite nach ETRTO bzw. WdK (1,04 fache Nennbreite des Reifens) herzustellen.
- 51A) Der vom Fahrzeughersteller (siehe Betriebsanleitung oder Reifenfülldruckhinweis am Fahrzeug) bzw. Reifenhersteller vorgeschriebene Reifenfülldruck ist zu beachten.
Die Verwendung von Reifen mit Notlaufeigenschaften ist laut Hersteller nur mit Reifenfülldrucküberwachungssystem zulässig.
- 51G) Die Verwendung dieser Rad/Reifen-Kombination ist nur zulässig, wenn diese Reifendimension in den Fahrzeugpapieren bereits serienmäßig eingetragen oder vom Fahrzeughersteller, s. Auszug aus der EG-Genehmigung des Fahrzeuges (EG-Übereinstimmungsbescheinigung), freigegeben ist. Der Loadindex, das Geschwindigkeitssymbol, die M+S-Kennzeichnung, die Hinweise und die Empfehlungen des Fahrzeugherstellers sind bei Verwendung dieser Reifengröße zu beachten.
- 51J) Die Verwendung dieser Reifengröße ist nur zulässig, wenn die Reifennennbreite, der in den Fahrzeugpapieren serienmäßig eingetragenen Mindestreifengröße, nicht unterschritten wird.
- 52J) Diese Reifengröße ist nur mit M+S-Profil zulässig. Die Lauffläche und die Struktur sind bei M+S-Profil so konzipiert, dass sie vor allem auf Matsch und Schnee (Winter) bessere Fahreigenschaften gewährleisten.
- 573) Die Verwendung unterschiedlicher Reifengrößen an Vorder- und Hinterachse ist an Fahrzeugen mit Allradantrieb nur zulässig, wenn deren Abrollumfänge gleich sind.
Es ist eine Bestätigung des Reifenherstellers über die tatsächlichen Abrollumfänge erforderlich, es wird empfohlen den Nachweis der Eignung bei den Fahrzeugpapieren mitzuführen.
Alle an ein und derselben Achse montierten Reifen müssen vom gleichen Reifentyp sein.
- 5ET) Die Verwendung dieser Reifengröße ist nur zulässig an Fahrzeugausführungen bis zu einer zulässigen Achslast von 1090kg.

**Gutachten 366-0128-08-WIRD/N9
zur Erteilung eines Nachtrags zur ABE 47526**

ANLAGE: 1

Hersteller: CMS Automotive Trading GmbH

Radtyp: C10 707

Stand: 24.10.2016



Seite: 13 von 14

- 5FM) Die Verwendung dieser Reifengröße ist nur zulässig an Fahrzeugausführungen bis zu einer zulässigen Achslast von 1160kg.
- 5GA) Die Verwendung dieser Reifengröße ist nur zulässig an Fahrzeugausführungen bis zu einer zulässigen Achslast von 1200kg.
- 5GG) Die Verwendung dieser Reifengröße ist nur zulässig an Fahrzeugausführungen bis zu einer zulässigen Achslast von 1230kg.
- 5HA) Die Verwendung dieser Reifengröße ist nur zulässig an Fahrzeugausführungen bis zu einer zulässigen Achslast von 1300kg.
- 71K) Zum Auswuchten der Sonderräder dürfen an der Felgenaußenseite nur Klebegewichte unterhalb des Tiefbetts angebracht werden.
- 721) Es ist nur die Verwendung von Gummiventilen oder Metallschraubventilen mit Überwurfmutter von außen, die weitgehend den Normen (DIN, E.T.R.T.O. bzw. Tire and Rim) entsprechen und die für einen Ventilloch-Nenn Durchmesser von 11,3 mm geeignet sind, zulässig.
Das Ventil darf nicht über den Felgenrand hinausragen. Es sind die Montagehinweise des Ventilherstellers zu beachten.
- 725) Bei Fahrzeugen mit einer bauartbedingten Höchstgeschwindigkeit über 210 km/h sind nur Metallschraubventile zulässig. Es sind die Montagehinweise des Ventilherstellers zu beachten.
- 729) Bei Fahrzeugen mit serienmäßigen Reifenfülldruckkontrollsystem mit Druckmesssensor am Rad kann das serienmäßige System verwendet werden, wenn beim Einbau in Sonderräder die Hinweise des Fahrzeugherstellers bzw. des Systemherstellers und bei nachgerüsteten Reifenfülldrucksensoren die Einbauanleitung des Teileherstellers beachtet werden.
- 73C) Es ist nur die Verwendung von schlauchlosen Reifen zulässig.
- 74D) Es dürfen nur die serienmäßigen Radbefestigungsteile vom Fahrzeughersteller verwendet werden.
- 74P) Radausführungen mit Zentrierring im Mittenloch sind nur zulässig, wenn die im Gutachten beschriebenen Zentrierringe verwendet werden.
- 76S) Die Verwendung dieser Radgröße ist nicht zulässig an Fahrzeugausführungen, die serienmäßig mit mindestens 18-Zoll-Rädern ausgerüstet sind.
- 76T) Die Verwendung dieser Felgengröße ist nur zulässig, wenn die Felgenbreite, der in den Fahrzeugpapieren serienmäßig eingetragenen Felgen, nicht unterschritten wird.
- 76U) Die Verwendung dieser Radgröße ist nicht zulässig an Fahrzeugausführungen, die serienmäßig mit mindestens 17-Zoll-Rädern ausgerüstet sind.
- 76Z) Die Verwendung dieser Radgröße ist nur in Verbindung mit M+S-Reifen zulässig.
- VB1) Diese Rad/Reifen-Kombination ist nur zulässig an Fahrzeugausführungen mit 15 Zoll-Bereifung (schmale Hinterachse).
- VB2) Diese Rad/Reifen-Kombination ist nur zulässig an Fahrzeugausführungen mit 16 Zoll-Bereifung (breite Hinterachse).

§ 22 47526*09

Nacharbeitsprofile Fahrzeug

Fahrzeug:

Hersteller: AUDI
Fahrzeugtyp: 8V
Genehm.Nr.: e1*2007/46*0607*..
Handelsbez.: AUDI A3, S3

Variante(n): Frontantrieb, 2-türig

Nacharbeit Radhausausschnittkantenbereich:

Auflagen	Nacharbeit im Bereich		Achse
	von [mm]	bis [mm]	
26P	x = 400	y = 400	VA
26B	x = 400	y = 400	VA

Aufweiten Radhausausschnittkantenbereich:

Auflagen	Im Bereich		Aufweiten um [mm]	Achse
	von [mm]	bis [mm]		
26N	x = 400	y = 400	8	VA
26J	x = 400	y = 400	24	VA
27H	x = 400	y = 400	8	HA
27F	x = 400	y = 400	30	HA